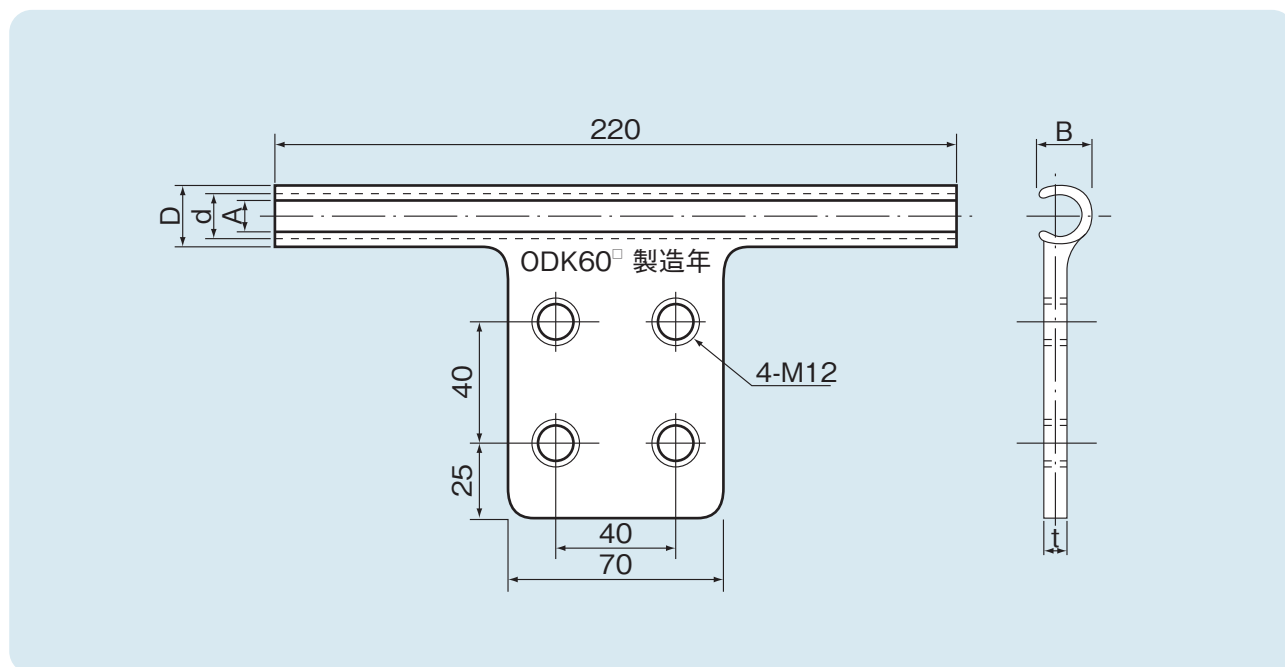


T形分岐コネクタ

関西電力認定

このコネクタは低圧架空電線路において低圧架空電線から柱上変圧器二次側補足線及び架空引込線を分岐するために使用する。分岐に使用する圧縮銅管端子は60mm²以上の取付は縦、横どちらの方向にも取り付け可能です。



種類	各部の寸法 (mm)					ダイス	圧縮回数	小箱入数
	A	B	D	d	t			
60mm ²	11	18	20	14.5	9.5	UK-60	片側 2	2
100mm ²	14	19	24	18	10.5	S100-20	片側 3	2

※圧縮工具はK-240A・BK240A・EK240で対応できます。

材質:JIS H3140 銅ブスバー

締付ボルト:M12×40-4本 (SUS304ステンレスボルト付属)

解説:締付ボルト太さと締付トルク

種類	締付ボルトの太さ	締付トルク (N・m)
60mm ²	M12	24.5
100mm ²	M12	29.4