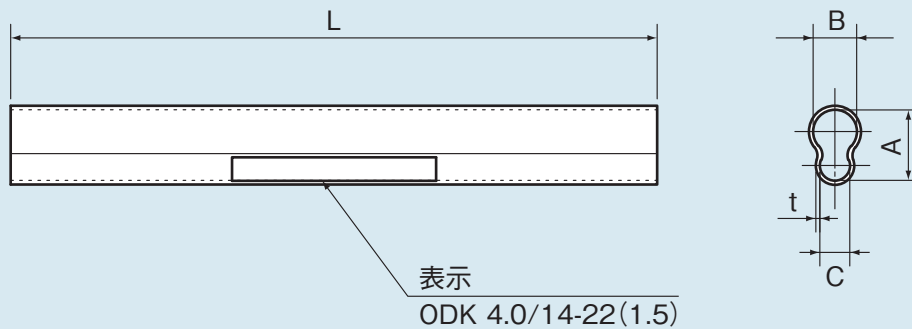


# ヒューズ電線用B型スリーブ

中部電力認定

低圧架空電線路の保護に用いるヒューズ電線との接続に使用します。スリーブは捻回して使用します。スリーブの捻回はペンチを用いて規定捻回数行ってください。



接続電線	スリーブ長さ L(mm)	スリーブ厚さ t(mm)	各部の寸法(mm)			捻回数 (回)	小箱入数
			短径B	短径C	長径A		
4.0mmと14又は22mm <sup>2</sup>	95	0.6	6.4	4.4	10.4	1.5	50

材 質:JIS H3300 銅及び銅合金継目無管