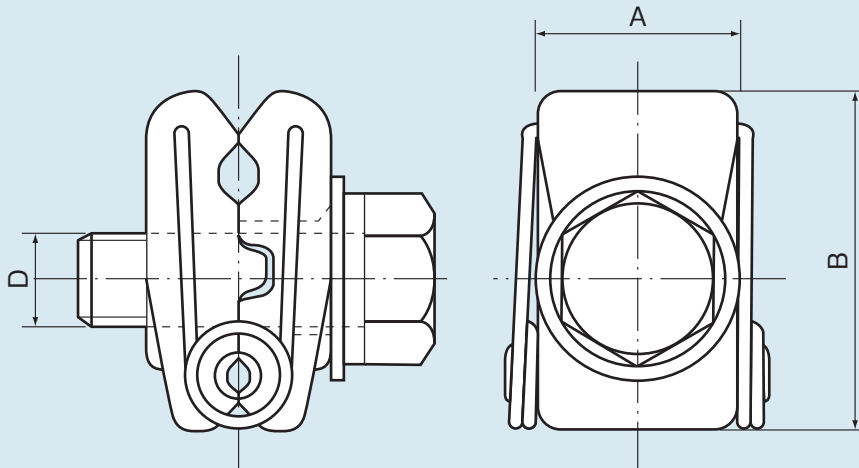


高圧引下線接続用コネクタ

関西電力認定

高圧架空電線と高圧引下線との接続に使用します。



種類	本線側	各部の寸法(mm)			高圧引下線 絶縁電線	小箱入数
		A	B	D		
1号	5.0mm	18	30	M8	PDC 5.5mm ²	10
2号	38mm ²	20	35	M8	PDC 5.5mm ²	10
3号	60mm ² ~80mm ²	24	45	M10	PDC 5.5mm ²	10
5号	150mm ²	30	55	M10	PDC 5.5mm ²	10

材 質:本体 JIS H3250 銅及び銅合金棒—鍛造用黄銅

種類	締付トルク(N・m)
1号	19.6
2号	19.6
3号	19.6
5号	24.5