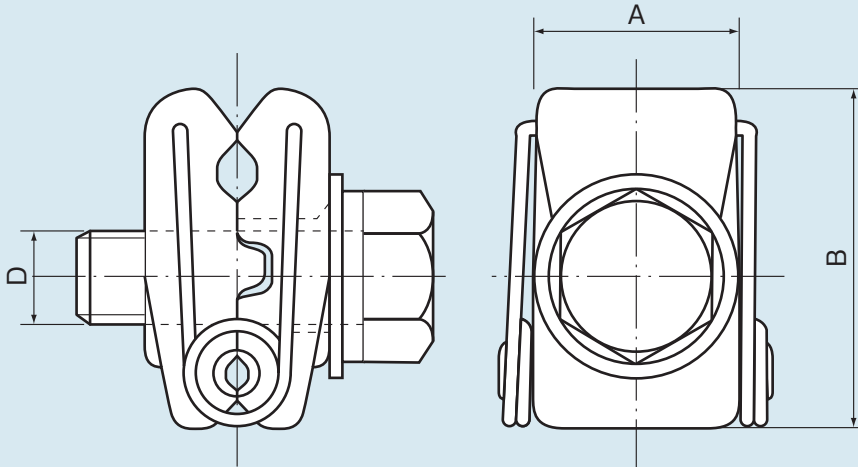


高圧引下線締付コネクタ

四国電力認定

高圧架空電線と高圧引下用絶縁電線との接続に使用します。

配電線用接続品



種類	本線側	各部の寸法(mm)			高圧引下線 絶縁電線	小箱入数
		A	B	D		
1号	5.0mm ² ~22mm ²	18	30	M8	EPRまたはPDP 5.5mm ²	10
2号	38mm ²	20	35	M8		10
3号	60mm ²	24	45	M10		10
4号	80mm ² ~100mm ²	24	45	M10		10
5号	150mm ²	30	55	M10		10
6号	200mm ²	30	55	M10		10

材 質:本体 JIS H3250 銅及び銅合金棒一鍛造用黄銅

種類	締付トルク(N・m)
1号	19.6
2号	19.6
3号	24.5
4号	24.5
5号	24.5
6号	24.5

大阪電具株式会社 TEL(0797)87-2345(代)
FAX(0797)87-5516

<http://www.osaka-dengu.co.jp>