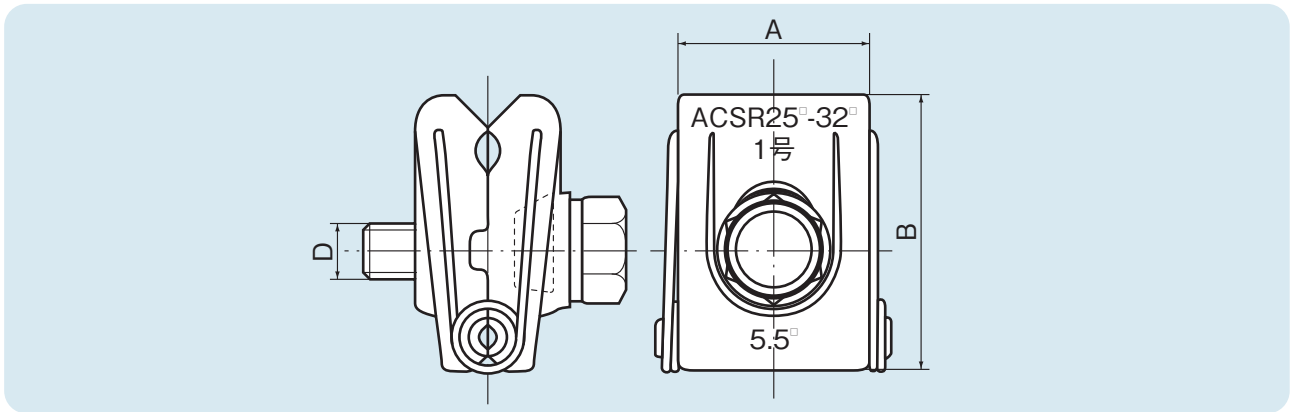


高圧引下線締付コネクタ

四国電力認定

高圧架空電線と高圧引下線絶縁電線との接続に使用します。



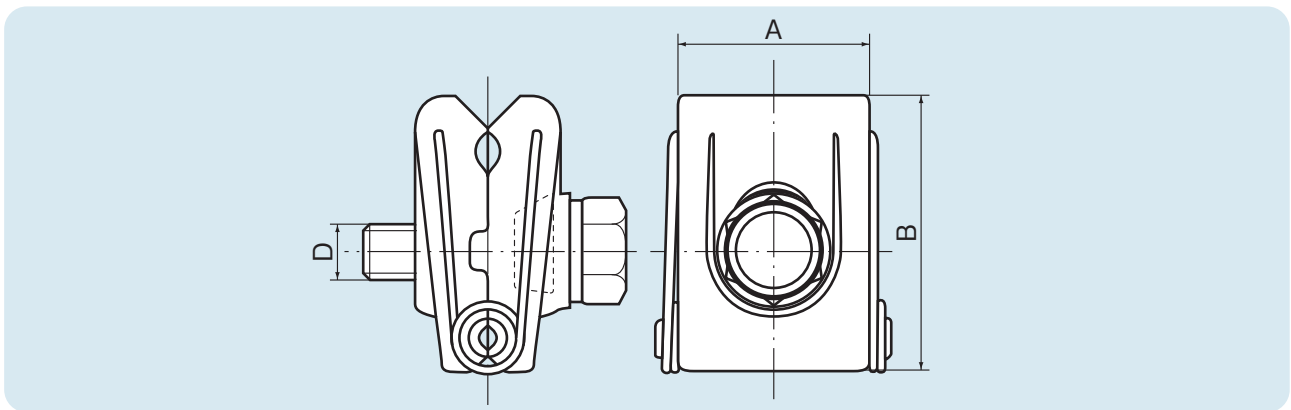
種類	各部の寸法 (mm)			適用電線	高圧引下線 絶縁電線	締付けトルク (N・m)	小箱入数
	A	B	D				
1号	35	50	M10	ACSR25mm ² ~32mm ²	EPR5.5mm ²	24.5	10
2号	40	55	M10	ACSR58mm ²			10
3号	40	58	M10	ACSR95mm ² ~120mm ²			10

材 質:本体 JIS H4040 アルミニウム及びアルミニウム合金の棒及び線

アルミ覆鋼より線用V形コネクタ

関西電力認定

メッセンジャーワイヤーと接地線との接続に使用します。



種類	各部の寸法 (mm)			適用電線	接地線	締付けトルク (N・m)	小箱入数
	A	B	D				
2号	40	55	M10	55mm ²	IV 5.5	19.6	10
3号	40	58	M10	90mm ²	IV 14	24.5	10

材 質:本体 JIS H4040 アルミニウム及びアルミニウム合金の棒及び線

大阪電具株式会社 TEL(0797)87-2345(代)
FAX(0797)87-5516

<http://www.osaka-dengu.co.jp>