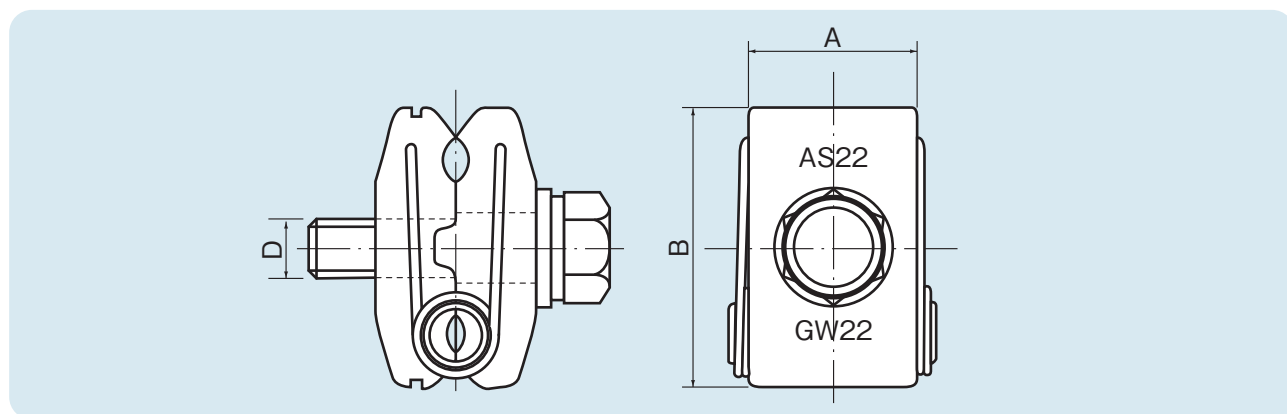


鋼撚線および難着雪(2ヶヒレ付) アルミ被鋼線用締め付けコネクタ

北陸電力認定

配電線用接続品

架空地線に使用する鋼撚線と難着雪(2ヶヒレ付)アルミ被鋼線の分岐接続に使用します。



種類	各部の寸法 (mm)			適用電線	締め付けトルク (N・m)	小箱入数
	A	B	D			
22mm ²	30	50	M10	鋼撚線22mm ² と 難着雪(2ヶヒレ付)アルミ被鋼線22mm ²	24.5	10

材質:本体 JIS H4040 アルミニウム及びアルミニウム合金の棒及び線