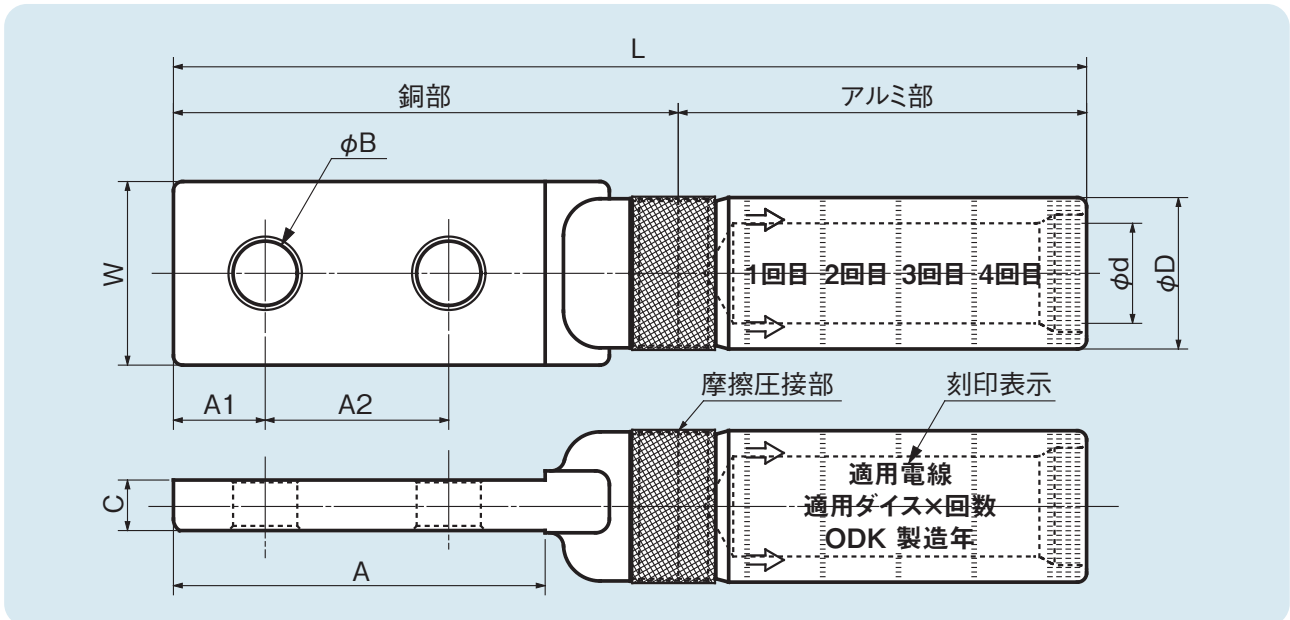


# アルミ線用圧縮端子

東京電力パワーグリッド認定

架空高圧開閉器の外部接続端子ならびにケーブル立ち上り箇所の屋外終端接続部とアルミ高圧電線との接続部について使用いたします。



| 種類                 | 各部の寸法 (mm) |      |    |    |    |      |      |      |     | 圧縮工具 | ダイス     | 圧縮回数 | 箱入数 |
|--------------------|------------|------|----|----|----|------|------|------|-----|------|---------|------|-----|
|                    | A          | A1   | A2 | φB | C  | W    | φD   | φd   | L   |      |         |      |     |
| 120mm <sup>2</sup> | 81.0       | 20.0 | 40 | 14 | 11 | 35.0 | 25.9 | 15.5 | 189 | Y-35 | U257MAB | 3    | 30  |
| 240mm <sup>2</sup> | 81.0       | 20.0 | 40 | 14 | 11 | 40.0 | 33.0 | 21.8 | 199 |      | U32MAB  | 4    | 30  |

材質: JIS H3250 銅及び銅合金棒  
JIS H4040 アルミニウム及びアルミニウム合金棒