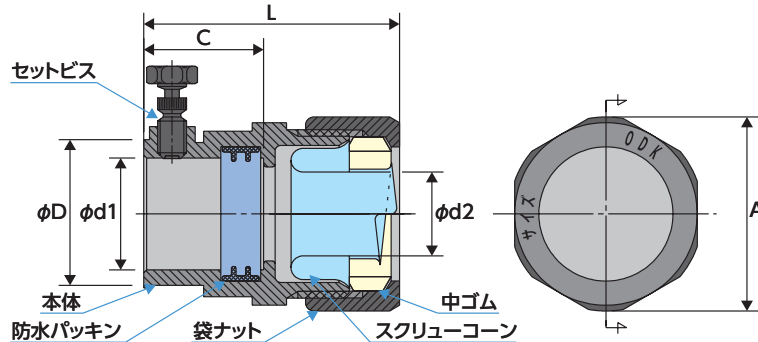
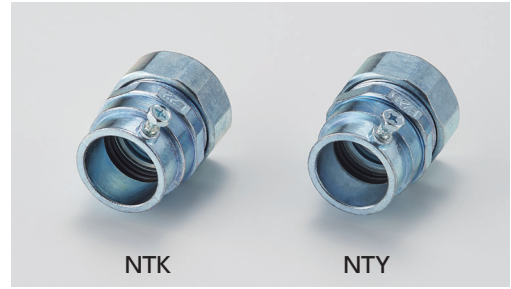


ねじなしコネクタ〈NTK・NTY〉

- ねじなしコネクタは、ねじなし電線管にフレキを接続する為のコネクタです。
- 本体材質は亜鉛ダイカスト製で、三価亜鉛電気メッキ処理を施しています。
- ナット側はフレキサイズの刻印、本体側はネジサイズを刻印表示しています。
- 接続する際にはセットビスを破断するまで締め付けてください。
- 防水タイプは鋼製電線管の接続部が防水となります。



厚鋼用ねじなしコネクタ

単位 mm

| 型番 | 防水 | フレキサイズ | 外径 φD | 内径 φd1 | 全長 L | 対角 A | コーン内径 φd2 | 長さ C | セットビス |
|-----------|----|----------------|-------|--------|------|-------|-----------|------|-------|
| NTK-12-16 | × | 12mm (3/8) | 28.0 | 21.5 | 36.0 | 29.0 | 11.0 | 21.0 | 1 |
| NTK-16 | ○ | 16mm (1/2) | 26.0 | 21.5 | 43.0 | 34.0 | 14.5 | 21.0 | 1 |
| NTK-22 | ○ | 22mm (3/4) | 32.0 | 27.0 | 49.0 | 42.0 | 19.5 | 23.0 | 1 |
| NTK-28 | ○ | 28mm (1) | 39.5 | 33.9 | 54.0 | 47.0 | 25.2 | 25.0 | 1 |
| NTK-36 | ○ | 36mm (1 1/4) | 48.5 | 42.5 | 64.0 | 60.0 | 33.4 | 28.0 | 2 |
| NTK-42 | ○ | 42mm (1 1/2) | 55.8 | 48.4 | 70.0 | 67.0 | 38.1 | 30.0 | 2 |
| NTK-54 | ○ | 54mm (2) | 67.1 | 60.3 | 79.0 | 84.0 | 49.7 | 33.0 | 2 |
| NTK-70 | ○ | 70mm (2 1/2) | 83.5 | 75.8 | 83.0 | 98.0 | 60.7 | 34.0 | 2 |
| NTK-82 | ○ | 82mm (3) | 96.0 | 88.4 | 79.0 | 112.0 | 75.0 | 35.0 | 2 |

※()内はインチサイズ表示です。

薄鋼用ねじなしコネクタ

単位 mm

| 型番 | 防水 | フレキサイズ | 外径 φD | 内径 φd1 | 全長 L | 対角 A | コーン内径 φd2 | 長さ C | セットビス |
|-----------|----|----------------|-------|--------|------|------|-----------|------|-------|
| NTY-12-19 | ○ | 12mm (3/8) | 25.0 | 19.6 | 43.0 | 29.0 | 11.0 | 21.0 | 1 |
| NTY-19 | ○ | 16mm (1/2) | 25.0 | 19.6 | 43.0 | 34.0 | 14.5 | 21.0 | 1 |
| NTY-25 | ○ | 22mm (3/4) | 31.0 | 26.0 | 49.0 | 42.0 | 19.5 | 23.0 | 1 |
| NTY-31 | ○ | 28mm (1) | 38.0 | 32.4 | 54.0 | 47.0 | 25.2 | 25.0 | 1 |
| NTY-39 | ○ | 36mm (1 1/4) | 44.5 | 38.7 | 64.0 | 60.0 | 33.4 | 28.0 | 2 |
| NTY-51 | ○ | 42mm (1 1/2) | 58.5 | 51.4 | 70.0 | 67.0 | 38.1 | 30.0 | 2 |
| NTY-63 | ○ | 54mm (2) | 71.0 | 64.2 | 79.0 | 84.0 | 49.7 | 33.0 | 2 |
| NTY-75 | ○ | 70mm (2 1/2) | 84.5 | 76.9 | 83.0 | 98.0 | 60.7 | 34.0 | 2 |

※()内はインチサイズ表示です。