

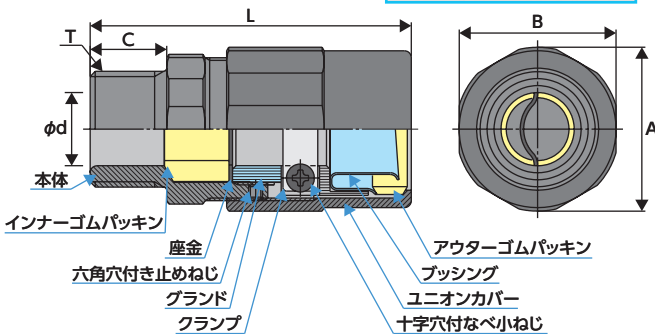
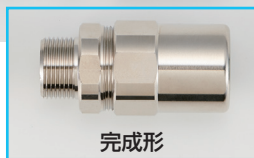
耐圧防爆型パッキン式コネクタ 〈KOL・UTY〉

d2G4

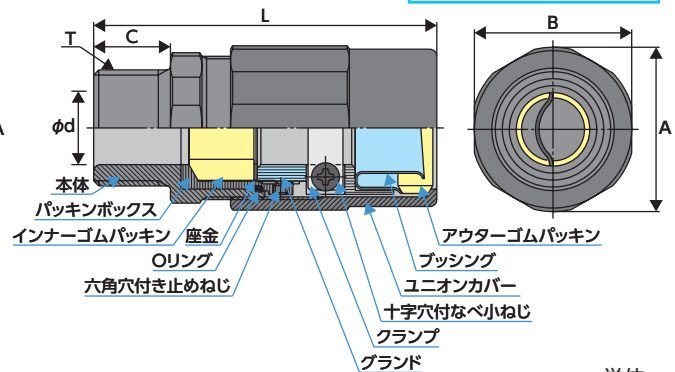
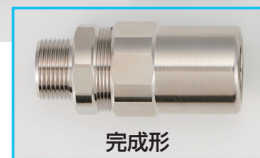
社団法人 日本船舶品質管理協会
試験成績書番号 11-082

- 当社の耐圧防爆型パッキン式コネクタ(KOL)はイーグルフレキ(PEF)、バーディフレキ(MEF)、耐熱型イーグルフレキ(PTF)と合わせて使用できる製品です。
- フレキシブルチューブを工事現場の状況に合わせて切断し簡単に組み立てることができます。
- パッキンボックスが360°回転するワンタッチタイプ(UTY)は、作業しやすい角度でケーブルを固定することができ、取り外しが簡単に行えるため、メンテナンスの際にも容易に作業することが可能です。
※注文時には、中パッキン径又は使用ケーブルの仕上がり外径をお知らせください。

KOL



UTY (ワンタッチタイプ)



単位 mm

型番	ネジサイズ T	フレキサイズ	内径 ϕd	全長 L	角径 A	平径 B	有効ネジ C	中パッキン径
KOL-16	PF 1/2	16	13.0	80.0	34.0	32.0	18.0	5・7・8・9 10・11・12
UTY-16				85.0				
KOL-22	PF 3/4	22	16.5	83.0	40.0	38.0	18.0	11・12・13 14・15・16
UTY-22				87.0				
KOL-28	PF 1	28	21.0	92.0	47.0	45.0	22.0	16・17・18・20
UTY-28				98.0				
KOL-36	PF 1 1/4	36	28.0	99.0	57.0	54.0	22.0	20・22 23・24・26
UTY-36				105.0				
KOL-42	PF 1 1/2	42	32.0	108.0	66.0	63.0	24.0	24・26・28・30
UTY-42				113.0				
KOL-54	PF 2	54	39.0	119.0	80.0	77.0	26.0	32・34・35・36
UTY-54				128.0				
KOL-70	PF 2 1/2	70	50.0	133.0	95.0	92.0	28.0	40・42
UTY-70				141.0				

※材質：銅及び銅合金棒(ニッケルメッキ) ※ステンレスについても製作可能です(受注生産)