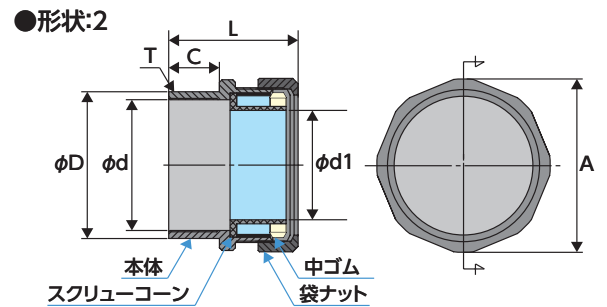
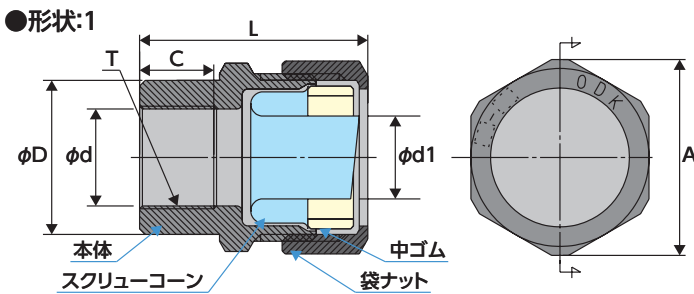


ストレートパイプコネクタ〈BCC・PCC〉

- ストレートパイプコネクタはフレキを電線管に接続する為のコネクタです。
- 本体材質は亜鉛ダイカスト製で、三価亜鉛電気メッキ処理を施しています。
- ナット側はフレキサイズの刻印、本体側はネジサイズを刻印表示しています。(BCC-92・104には刻印表示はありません。)



厚鋼用ストレートパイプコネクタ

単位 mm

型番	ネジサイズ T	フレキサイズ	形状	外径 φD	内径 φd	全長 L	対角 A	コーン内径 φd1	有効ネジ C
BCC-12-16	CTG-16	12mm (3/8)	1	25.0	18.9	37.0	29.0	11.0	13.0
BCC-16	CTG-16	16mm (1/2)		27.0	18.9	37.0	34.0	14.5	13.0
BCC-22	CTG-22	22mm (3/4)		33.0	24.4	43.0	42.0	19.5	15.0
BCC-28	CTG-28	28mm (1)		38.0	30.7	48.0	47.0	25.2	17.0
BCC-36	CTG-36	36mm (1 1/4)		47.0	39.3	57.0	60.0	33.4	18.0
BCC-42	CTG-42	42mm (1 1/2)		53.0	45.2	61.0	67.0	38.1	20.0
BCC-54	CTG-54	54mm (2)		70.0	57.0	68.0	84.0	49.7	21.0
BCC-70	CTG-70	70mm (2 1/2)		84.0	72.6	69.0	98.0	60.7	22.0
BCC-82	CTG-82	82mm (3)	2	94.0	85.3	74.0	112.0	75.0	26.0
BCC-92	CTG-92	92mm (3 1/2)		111.0	98.4	90.0	130.0	82.5	35.0
BCC-104	CTG-104	104mm (4)		123.0	110.4	95.0	142.0	94.5	38.0

※()内はインチサイズ表示です。

薄鋼用ストレートパイプコネクタ

単位 mm

型番	ネジサイズ T	フレキサイズ	形状	外径 φD	内径 φd	全長 L	対角 A	コーン内径 φd1	有効ネジ C
PCC-12-19	CTC-19	12mm (3/8)	1	25.0	18.5	37.0	29.0	11.0	13.0
PCC-19	CTC-19	16mm (1/2)		27.0	17.8	37.0	34.0	14.5	13.0
PCC-25	CTC-25	22mm (3/4)		32.0	24.1	43.0	42.0	19.5	15.0
PCC-31	CTC-31	28mm (1)		39.0	30.5	48.0	47.0	25.2	17.0
PCC-39	CTC-39	36mm (1 1/4)		45.0	36.8	57.0	60.0	33.4	19.0
PCC-51	CTC-51	42mm (1 1/2)		57.0	49.5	61.0	67.0	38.1	21.0
PCC-63	CTC-63	54mm (2)		70.0	62.2	68.0	84.0	49.7	21.0
PCC-75	CTC-75	70mm (2 1/2)		84.0	74.9	69.0	98.0	60.7	22.0

※()内はインチサイズ表示です。