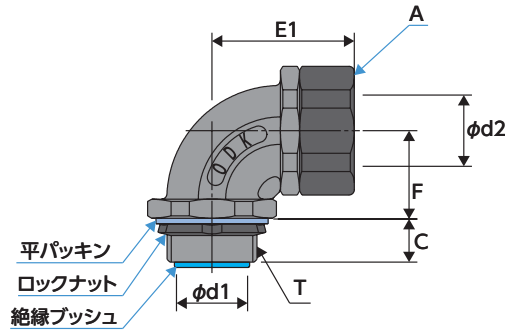
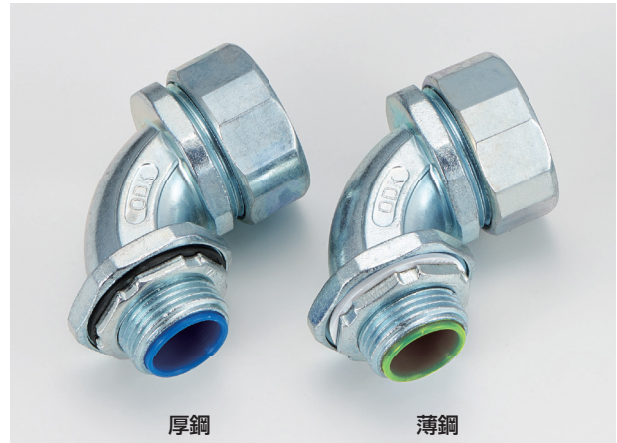


90°アングルコネクタ〈EAG〉

- アングルコネクタは制御盤等にフレキを接続する為のコネクタです。
- 接続ネジの内径に絶縁ブッシュを取付けて、ケーブルを傷つけない構造になっています。また、本体にRを大きくつける事により電線が挿入し易くなっています。
- ナット側はフレキサイズの刻印、本体側はネジサイズを刻印表示しています。
- 絶縁ブッシュ青色が厚鋼用／緑色が薄鋼用です。



厚鋼用90°アングルコネクタ

単位 mm

型番	ネジサイズ T	フレキサイズ	内径 φd1	E1	F	対角 A	コーン内径 φd2	有効ネジ C	本体材質
EAG-9010-16	CTG-16	10mm (1/4)	13.1	38.0	23.0	24.5	8.6	14.0	亜鉛合金
EAG-9012-16	CTG-16	12mm (3/8)	13.1	41.0	23.0	29.0	11.0	14.0	
EAG-9016	CTG-16	16mm (1/2)	13.1	42.0	27.0	34.0	14.5	14.0	
EAG-9022	CTG-22	22mm (3/4)	18.0	48.0	30.0	42.0	19.5	14.0	
EAG-9028	CTG-28	28mm (1)	24.1	54.0	32.0	47.0	25.2	16.0	
EAG-9036	CTG-36	36mm (1 1/4)	31.0	67.0	38.0	60.0	33.4	20.0	
EAG-9042	CTG-42	42mm (1 1/2)	36.9	74.0	36.0	67.0	38.1	20.0	アルミ合金
EAG-9054	CTG-54	54mm (2)	47.6	87.0	43.0	84.0	49.7	23.0	
EAG-9070	CTG-70	70mm (2 1/2)	61.8	103.0	67.0	98.0	60.7	26.0	
EAG-9082	CTG-82	82mm (3)	77.0	119.0	73.0	112.0	75.0	30.0	

※()内はインチサイズ表示です。

薄鋼用90°アングルコネクタ

単位 mm

型番	ネジサイズ T	フレキサイズ	内径 φd1	E1	F	対角 A	コーン内径 φd2	有効ネジ C	本体材質
EAG-9010-19	CTC-19	10mm (1/4)	12.0	38.0	21.0	24.5	8.6	12.0	アルミ合金
EAG-9012-19	CTC-19	12mm (3/8)	12.0	41.0	24.0	29.0	11.0	14.0	
EAG-9019	CTC-19	16mm (1/2)	13.1	42.0	27.0	34.0	14.5	14.0	亜鉛合金
EAG-9025	CTC-25	22mm (3/4)	18.0	48.0	30.0	42.0	19.5	14.0	
EAG-9031	CTC-31	28mm (1)	24.1	54.0	32.0	47.0	25.2	16.0	
EAG-9039	CTC-39	36mm (1 1/4)	31.0	67.0	38.0	60.0	33.4	21.0	
EAG-9051	CTC-51	42mm (1 1/2)	36.9	74.0	36.0	67.0	38.1	21.0	アルミ合金
EAG-9063	CTC-63	54mm (2)	47.6	87.0	43.0	84.0	49.7	23.0	
EAG-9075	CTC-75	70mm (2 1/2)	61.8	103.0	67.0	98.0	60.7	26.0	

※()内はインチサイズ表示です。 ※絶縁ブッシュ薄鋼用(緑色)は随時変更となります。