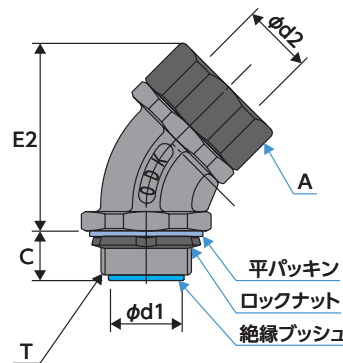
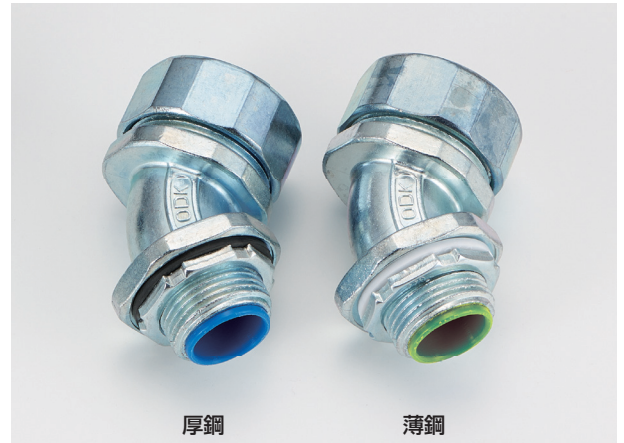


45°アングルコネクタ〈AGG〉

- アングルコネクタは制御盤等にフレキを接続する為のコネクタです。
- 接続ネジの内径に絶縁ブッシュを取付けて、ケーブルを傷つけない構造になっています。また、本体にRを大きくつける事により電線が挿入し易くなっています。
- ナット側はフレキサイズの刻印、本体側はネジサイズを刻印表示しています。
- 絶縁ブッシュ青色が厚鋼用／緑色が薄鋼用です。



厚鋼用45°アングルコネクタ

単位 mm

型番	ネジサイズ T	フレキサイズ	内径 $\phi d1$	E2	対角 A	コーン内径 $\phi d2$	有効ネジ C	本体材質
AGG-4510-16	CTG-16	10mm (1/4)	13.1	40.0	24.5	8.6	14.0	亜鉛合金
AGG-4512-16	CTG-16	12mm (3/8)	13.1	44.0	29.0	11.0	14.0	
AGG-4516	CTG-16	16mm (1/2)	13.1	51.0	34.0	14.5	14.0	
AGG-4522	CTG-22	22mm (3/4)	18.0	57.0	42.0	19.5	14.0	
AGG-4528	CTG-28	28mm (1)	24.1	64.0	47.0	25.2	16.0	
AGG-4536	CTG-36	36mm (1 1/4)	31.0	76.0	60.0	33.4	21.0	
AGG-4542	CTG-42	42mm (1 1/2)	36.9	79.0	67.0	38.1	22.0	アルミ合金
AGG-4554	CTG-54	54mm (2)	47.6	95.0	84.0	49.7	23.0	
AGG-4570	CTG-70	70mm (2 1/2)	61.8	123.0	98.0	60.7	25.0	
AGG-4582	CTG-82	82mm (3)	77.0	137.0	112.0	75.0	30.0	

※ ()内はインチサイズ表示です。

薄鋼用45°アングルコネクタ

単位 mm

型番	ネジサイズ T	フレキサイズ	内径 $\phi d1$	E2	対角 A	コーン内径 $\phi d2$	有効ネジ C	本体材質
AGG-4510-19	CTC-19	10mm (1/4)	13.1	43.0	24.5	8.6	12.5	アルミ合金
AGG-4512-19	CTC-19	12mm (3/8)	13.1	48.0	29.0	11.0	14.0	
AGG-4519	CTC-19	16mm (1/2)	13.1	51.0	34.0	14.5	14.0	亜鉛合金
AGG-4525	CTC-25	22mm (3/4)	18.0	58.0	42.0	19.5	14.0	
AGG-4531	CTC-31	28mm (1)	24.1	65.0	47.0	25.2	16.0	
AGG-4539	CTC-39	36mm (1 1/4)	31.0	76.0	60.0	33.4	21.0	
AGG-4551	CTC-51	42mm (1 1/2)	36.9	80.0	67.0	38.1	22.0	アルミ合金
AGG-4563	CTC-63	54mm (2)	47.6	95.0	84.0	49.7	23.0	
AGG-4575	CTC-75	70mm (2 1/2)	61.8	123.0	98.0	60.7	25.0	

※ ()内はインチサイズ表示です。 ※絶縁ブッシュ薄鋼用(緑色)は随時変更となります。