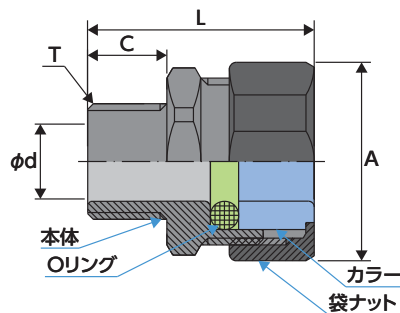


ケーブルコネクタ〈CWP〉

- ケーブルを締め付けてボックスに引き込むケーブル用コネクタです。
- 本体材質は亜鉛ダイカスト製で、三価亜鉛電気メッキ処理を施しています。
- 適用可能なキャブタイヤコード外径の最大／最少径差は4mmまで対応できる構造です。



■ 厚鋼用

単位 mm

型番	ネジサイズ T	キャブタイヤコード適用範囲	内径 φd	全長 L	有効ネジ C	対角 A
CWP-16	CTG-16	φ 8~12	12.3	39.0	15.0	30.0
CWP-22	CTG-22	φ12~16	16.3	39.0	15.0	36.0
CWP-28	CTG-28	φ16~20	20.3	43.0	17.0	43.0

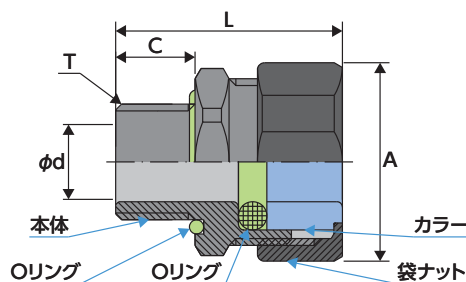
■ 薄鋼用

単位 mm

型番	ネジサイズ T	キャブタイヤコード適用範囲	内径 φd	全長 L	有効ネジ C	対角 A
CWP-19	CTC-19	φ 8~12	12.3	39.0	15.0	30.0
CWP-25	CTC-25	φ12~16	16.3	39.0	15.0	36.0
CWP-31	CTC-31	φ16~20	20.3	43.0	17.0	43.0

ケーブルコネクタリミットスイッチ用〈CWPL〉

- リミットスイッチやソレノイドバルブ等の内ネジ付の電気機器に使用するためのコネクタです。
- ケーブルを締め付けてボックスに引き込むケーブル用コネクタです。
- 本体材質は亜鉛ダイカスト製で、三価亜鉛電気メッキ処理を施しています。
- 適用可能なキャブタイヤコード外径の最大／最少径差は4mmまで対応できる構造です。
- コネクタのネジ部に組み込まれているOリングが電気機器の内ネジに締めこむ事により、防水効果が増す構造です。



単位 mm

型番	ネジの呼び T	キャブタイヤコード適用範囲	内径 φd	全長 L	有効ネジ C	対角 A
CWPL-16	CTG-16	φ8~12	12.3	33.0	8.0	30.0