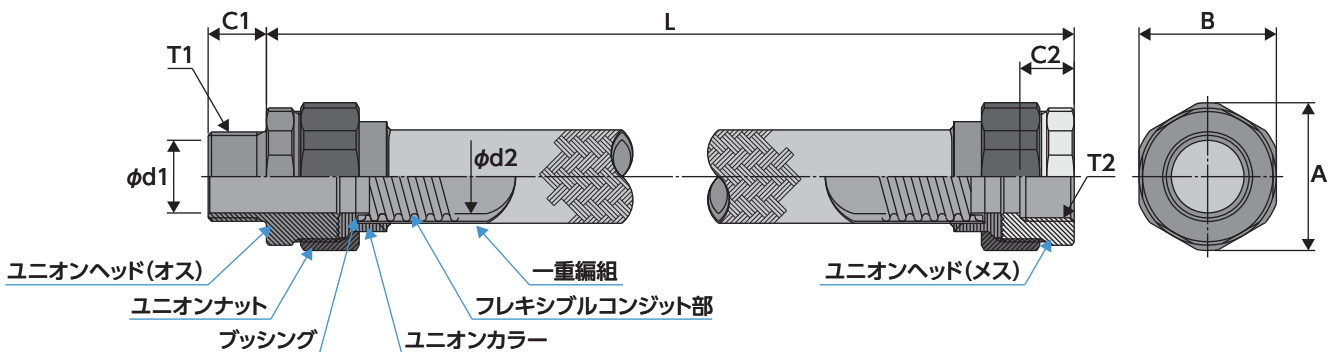


耐圧防爆型フレキシブルフィッティング 〈OMI〉

d2G4

- 本製品は労働安全衛生規則第280条(爆発の危険のある場所で使用する電気機械器具)および労働省産業安全研究所技術指針に定められた耐圧防爆構造の配線用フレキシブルフィッティングです。
- 使用場所:通常使用において危険雰囲気生成の恐れのある場所(第1種)
- コネクタは、雄ネジと雌ネジを標準としておりますが、両端雄ネジ・両端雌ネジも製作可能です。



単位 mm

型番	ネジサイズ		内径 φd1	角径 A	平径 B	有効ネジ		フレキ内径 φd2	標準長さ L
	T1	T2				C1	C2		
OMI-16	PF 1/2	PF 1/2	12.5	37.0	35.0	18.0	16.0	13.5	500
OMI-22	PF 3/4	PF 3/4	18.0	43.0	41.0	18.0	16.0	19.5	
OMI-28	PF 1	PF 1	25.0	53.0	50.0	22.0	20.0	25.5	
OMI-36	PF 1 1/4	PF 1 1/4	33.0	61.0	58.0	22.0	20.0	32.5	700
OMI-42	PF 1 1/2	PF 1 1/2	39.0	69.0	67.0	24.0	22.0	38.5	
OMI-54	PF 2	PF 2	52.0	83.0	80.0	26.0	24.0	51.5	1000
OMI-70	PF 2 1/2	PF 2 1/2	63.0	100.0	97.0	28.0	26.0	63.5	

※材質：両端金具(銅及び銅合金棒+ニッケルメッキ)
 ※ステンレスについても製作可能です(受注生産)
 ※ご指定寸法(最長5M)での製作も承ります。(受注生産)