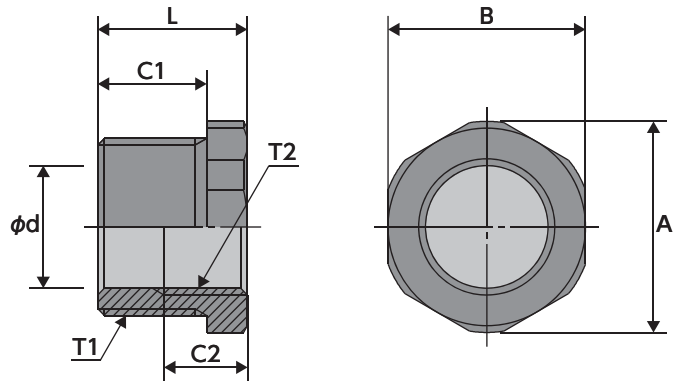


# 防爆型アダプタ〈OHA・OHW〉

## ■正アダプタ



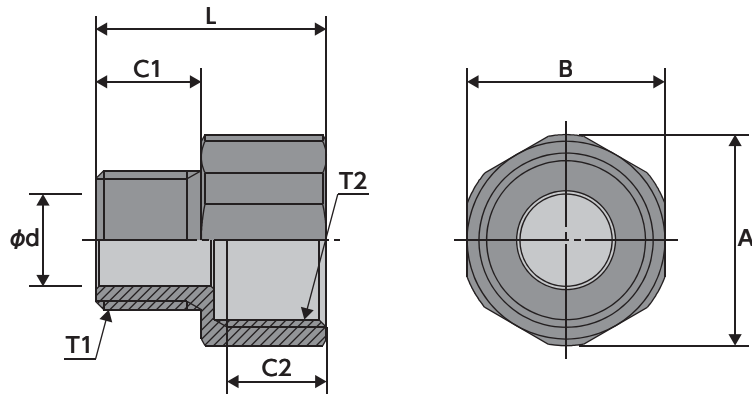
単位 mm

型番	ネジサイズ		内径 φd	全長 L	角径 A	平径 B	有効ネジ	
	T1	T2					C1	C2
OHA-22.16	PF 3/4	PF 1/2	21.0	22.0	31.0	29.0	16.0	14.0
OHA-28.22	PF 1	PF 3/4	26.5	28.0	37.0	35.0	21.0	14.0
OHA-36.28	PF 1 1/4	PF 1	33.5	28.0	46.0	44.0	21.0	21.0
OHA-42.36	PF 1 1/2	PF 1 1/4	42.0	33.0	53.0	51.0	26.0	21.0
OHA-54.42	PF 2	PF 1 1/2	48.0	33.0	64.0	62.0	26.0	23.0
OHA-70.54	PF 2 1/2	PF 2	60.0	40.0	84.0	80.0	30.0	25.0

※材質：スチール

※表面処理：三価クロメート

## ■逆アダプタ



単位 mm

型番	ネジサイズ		内径 φd	全長 L	角径 A	平径 B	有効ネジ	
	T1	T2					C1	C2
OHW-16.22	PF 1/2	PF 3/4	14.0	38.0	34.0	32.0	16.0	18.0
OHW-22.28	PF 3/4	PF 1	19.0	45.0	40.0	38.0	18.0	22.0
OHW-28.36	PF 1	PF 1 1/4	26.0	50.0	49.0	49.0	20.0	25.0
OHW-36.42	PF 1 1/4	PF 1 1/2	34.0	50.0	55.0	52.0	20.0	25.0
OHW-42.54	PF 1 1/2	PF 2	38.0	50.0	69.0	66.0	20.0	25.0
OHW-54.70	PF 2	PF 2 1/2	50.0	65.0	85.0	81.0	30.0	30.0

※材質：スチール

※表面処理：三価クロメート