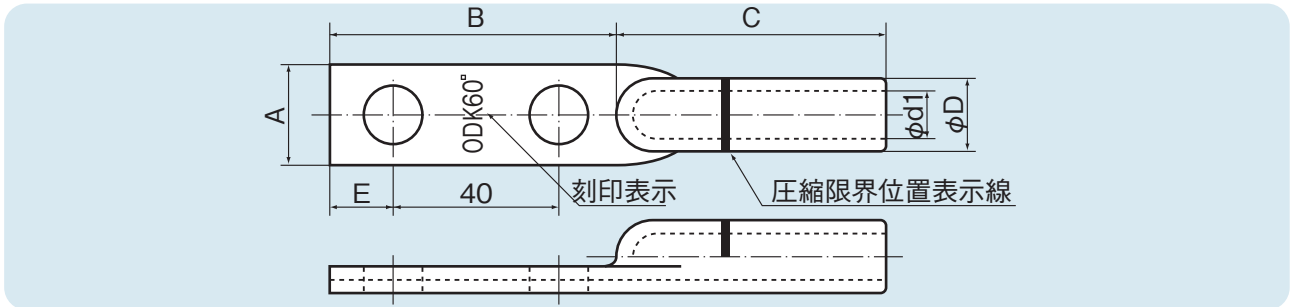


# 圧縮銅管端子

北陸電力送配電認定

高圧開閉器のリード線及び柱上変圧器の低圧引下線接続に使用します。



種類	各部の寸法 (mm)						羽子板部 取付ボルト	使用電線	小箱入数
	A	B	C	D	d1	E			
CU-60	24.6	70	65	18.0	11.5	15	M12	SHIV60mm <sup>2</sup>	10
CU-80	27.3	70	65	20.0	12.7	15	M12	SHIV80mm <sup>2</sup> OC-W80mm <sup>2</sup>	10
CU-150	36.4	73	70	26.7	17.0	18	M12	KIC150mm <sup>2</sup> OC-W150mm <sup>2</sup>	5

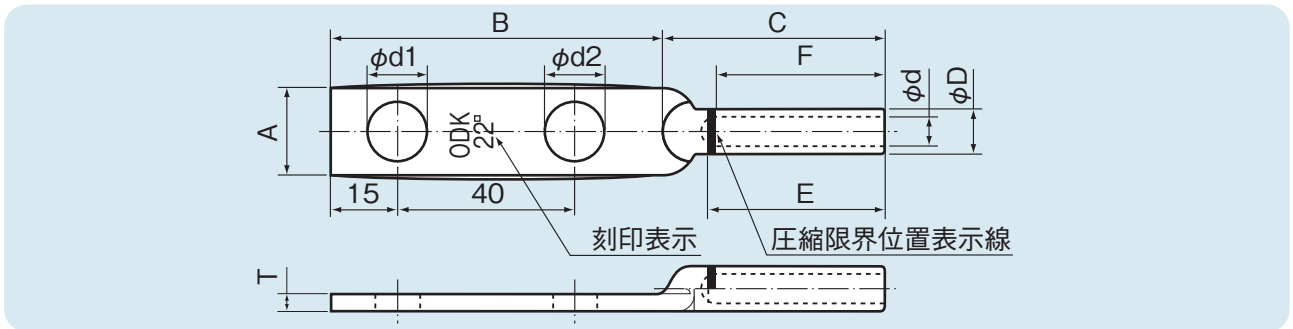
材質: JIS H3300 銅及び銅合金継目無管  
表面加工: スズメッキ

種類 圧縮工具	60mm <sup>2</sup>		80mm <sup>2</sup>		150mm <sup>2</sup>	
	ダイス	回数	ダイス	回数	ダイス	回数
EP-300N	S60-18	3	S80-20	3	S150-27	5
Y-35	U-166	3	U-167	3	U-170	5
EP-325	S60-18	3	S80-20	3	S150-27	5
EP-410H	U-166	3	U-167	3	U-170	5
EP-120	S60-18	3	S80-20	3	S150-27	5

# 圧縮銅棒端子

北陸電力送配電認定

高圧開閉器のリード線及び柱上変圧器の低圧引下線接続に使用します。



種類	各部の寸法 (mm)											羽子板部 取付ボルト	圧縮工具	ダイス	圧縮 回数	締付トルク	小箱 入数
	A	B	C	D	d	d1	d2	E	F	T							
22mm <sup>2</sup>	20	75	50	10.2	6.6	13.4	13.4	40	38	4.2	M12 (2本締め)	EP-300N	S5-9.7	2	24.5N・m	10	
												EP-410	U162	1			
												Y-35	U162	1			
												EP-325	S5-9.7	2			
												EP-410H	U162	1			
												EP-120	S5-9.7	2			

材質: JIS H3250 銅及び銅合金棒  
表面加工: スズメッキ

大阪電具株式会社 TEL(0797)87-2345(代)  
FAX(0797)87-5516

<http://www.osaka-dengu.co.jp>