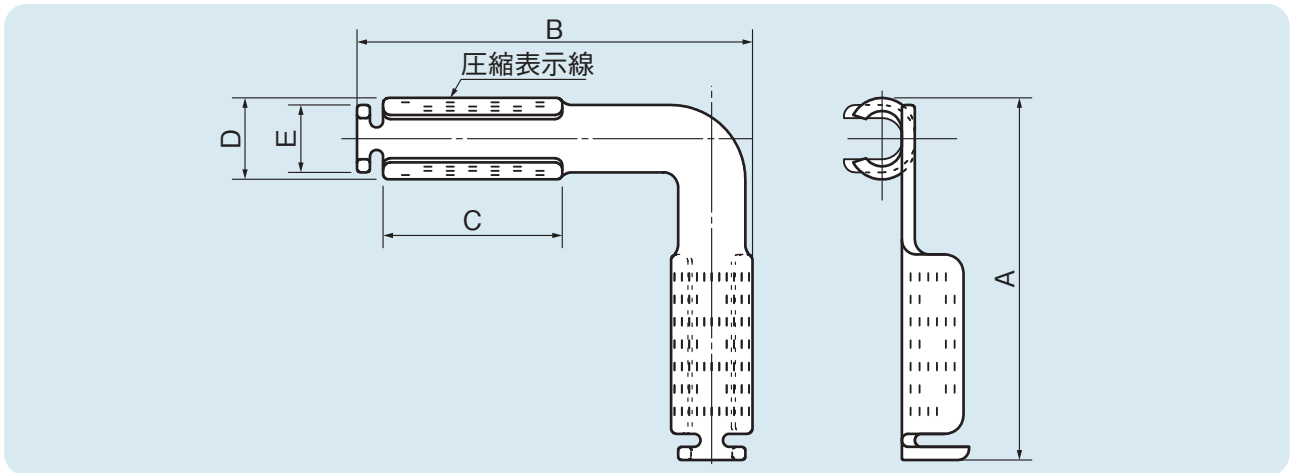


L型分岐スリーブ

中部電力パワーグリッド認定

高圧架空電線路における銅線の分岐接続60mm²-60mm²と60mm²-5.0mmに使用します。
(5.0mm電線を使用する時は「C型補助スリーブ」を使用して下さい。)



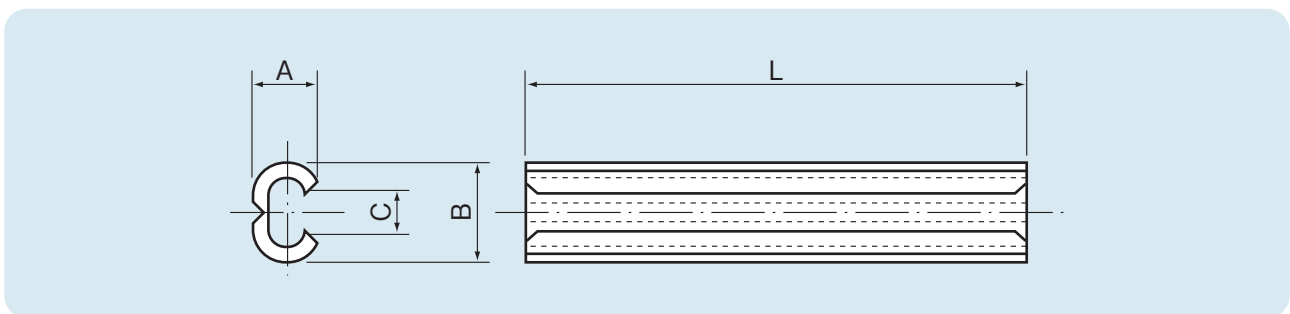
適用電線	各部の寸法 (mm)						圧縮工具	ダイス	圧縮回数	小箱入数
	A	B	C	D	E	板厚				
60mm ² -60mm ² (19/2.0)	97	106	48	21.8	18.0	3.5	MD-6	W-166	片側 5	10
							N-58	S60-18	片側 5	
							EP-300N	S60-18	片側 3	
							Y-8T	T-166	片側 3	

材 質:JIS H3140 銅ブスバー

C型補助スリーブ

中部電力パワーグリッド認定

上記のL型分岐スリーブの分岐5.0mmに使用します。



適用電線	各部の寸法 (mm)					小箱入数
	A	B	C	L	板厚	
5.0mm	8.5	13	5.5	64	2.3	10

材 質:JIS H3140 銅ブスバー

大阪電具株式会社 TEL(0797)87-2345(代)
FAX(0797)87-5516

<http://www.osaka-dengu.co.jp>