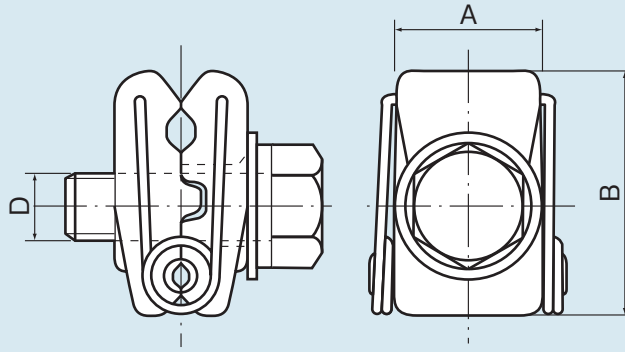


高压引下线締付コネクタ

四国電力送配電認定

高压架空電線と高压引下线絶縁電線との接続に使用します。



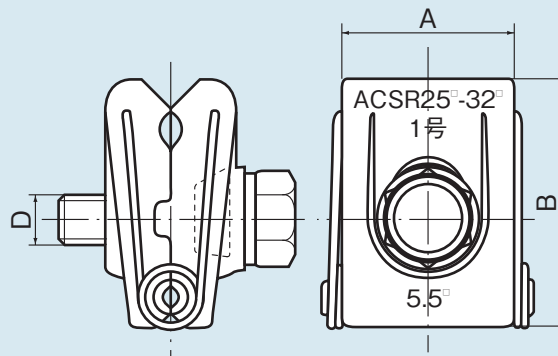
種類	本線側	各部の寸法(mm)			高压引下线絶縁電線	締付トルク(N·m)	小箱入数
		A	B	D			
1号	5.0mm ² ~22mm ²	18	30	M8	EPRまたは PDP 5.5mm ²	19.6	10
2号	38mm ²	20	35	M8		19.6	10
3号	60mm ²	24	45	M10		24.5	10
4号	80mm ² ~100mm ²	24	45	M10		24.5	10
5号	150mm ²	30	55	M10		24.5	10
6号	200mm ²	30	55	M10		24.5	10

材質:本体 JIS H3250 銅及び銅合金棒—鍛造用黄銅

高压引下线締付コネクタ

四国電力送配電認定

高压架空電線と高压引下线絶縁電線との接続に使用します。



種類	各部の寸法(mm)			適用電線	高压引下线絶縁電線	締付トルク(N·m)	小箱入数
	A	B	D				
1号	35	50	M10	ACSR25mm ² ~32mm ²	EPR5.5mm ²	24.5	10
2号	40	55	M10	ACSR58mm ²			10
3号	40	58	M10	ACSR95mm ² ~120mm ²			10

材質:本体 JIS H4040 アルミニウム及びアルミニウム合金の棒及び線

大阪電具株式会社 TEL(0797)87-2345(代)
FAX(0797)87-5516

<http://www.osaka-dengu.co.jp>