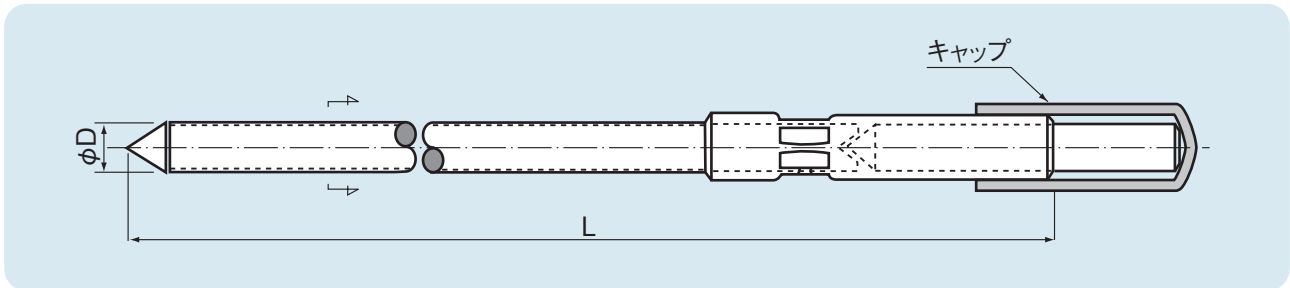


連結式接地棒

架空電線路の接地、人畜や機器等を保護するために使用する接地棒で接地低減の方法として接地棒を連結させ深く打ち込むことにより抵抗値を減少させるとともに抵抗値も安定させます。

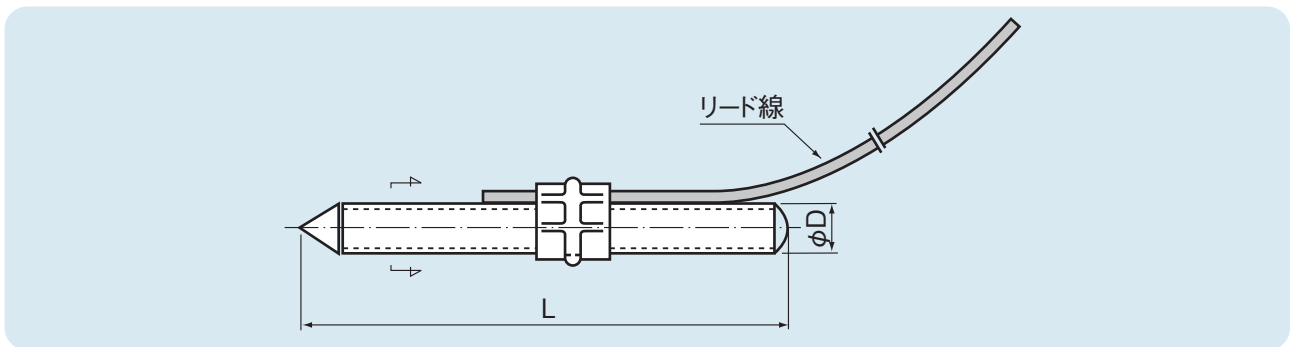


種類	各部の寸法 (mm)		梱包数
	D	L	
φ10	10	1000	20
		1500	20
φ14	14	1200	10
		1500	10
φ16	16	1500	10

材質: JIS G3123 みがき銅棒
JIS H3300 銅及び銅合金継目無管

接地棒の長さは御指定の長さでも製作いたします。

リード端子



種類	各部の寸法 (mm)		リード線	梱包数
	D	L		
φ10	10	130	5.5mm ² ×300mm	20
			8.0mm ² ×300mm	20
φ14	14	135	5.5mm ² ×300mm	10
			22mm ² ×300mm	10
			38mm ² ×300mm	10
			※60mm ² ×300mm	—
φ16	16	135	38mm ² ×300mm	10
			※45mm ² ×300mm	—

※受注生産品
材質: JIS G3123 みがき銅棒
JIS H3300 銅及び銅合金継目無管
JIS C3102 電気用軟銅線

リード線の長さは御指定の長さでも製作いたします。

大阪電具株式会社 TEL(0797)87-2345(代)
FAX(0797)87-5516

<http://www.osaka-dengu.co.jp>