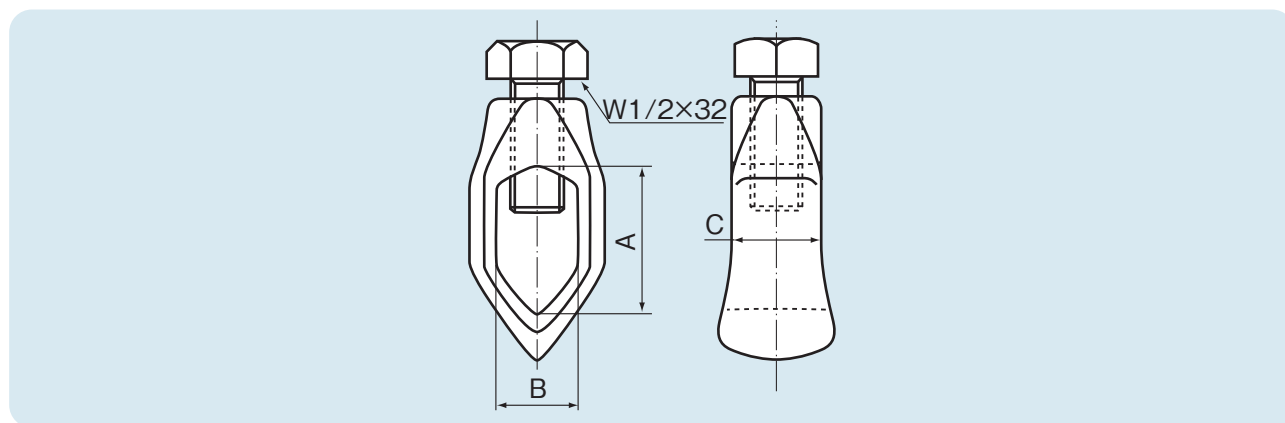


接地棒用クランプ

接地抵抗値を得るために接地棒を打ち込み後接地棒と接地線との接続に使用します。
使用される接地棒の外径とリード線によりクランプを設定してください。



適用接地棒 (mm)	接地適用電線 (mm ²)	各部の寸法 (mm)		
		A	B	C
16	8~100	32	17	20
19	22~100	35	19.5	23
25	22~100	40	26	27

材 質:本体 JIS H3250 銅及び銅合金棒—鍛造用黄銅
締付ボルト 鉄+亜鉛メッキ