

ストレートパイプコネクタ BCC・PCC

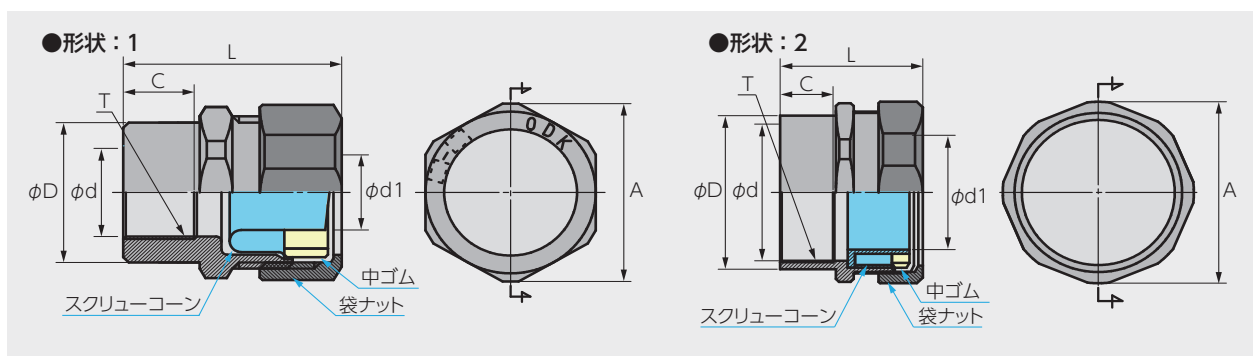
主材質：亜鉛合金ダイカスト
表面処理：電気亜鉛メッキ

電線管にフレキシブルチューブを接続する為のコネクタです。

■ナット側はフレキササイズ、本体側はネジサイズを刻印表示しています。(BCC-92・104には刻印表示はありません。)

BCC(厚鋼用)

PCC(薄鋼用)



厚鋼用ストレートパイプコネクタ

単位 mm

型番	接続できるフレキササイズ	ネジサイズ T	形状	内径 φd	外径 φD	全長 L	対角 A	コーン内径 φd1	有効ネジ C
BCC-12-16	12	CTG-16	1	18.9	25.0	37.0	29.0	11.0	13.0
BCC-16	16	CTG-16		18.9	27.0	37.0	34.0	14.5	13.0
BCC-22	22	CTG-22		24.4	33.0	43.0	42.0	19.5	15.0
BCC-28	28	CTG-28		30.7	38.0	48.0	47.0	25.2	17.0
BCC-36	36	CTG-36		39.3	47.0	57.0	60.0	33.4	18.0
BCC-42	42	CTG-42		45.2	53.0	61.0	67.0	38.1	20.0
BCC-54	54	CTG-54		57.0	70.0	68.0	84.0	49.7	21.0
BCC-70	70	CTG-70		72.6	84.0	69.0	98.0	60.7	22.0
BCC-82	82	CTG-82	2	85.3	94.0	74.0	112.0	75.0	26.0
BCC-92	92	CTG-92		98.4	111.0	90.0	130.0	82.5	35.0
BCC-104	104	CTG-104		110.4	123.0	95.0	142.0	94.5	38.0

薄鋼用ストレートパイプコネクタ

単位 mm

型番	接続できるフレキササイズ	ネジサイズ T	形状	内径 φd	外径 φD	全長 L	対角 A	コーン内径 φd1	有効ネジ C
PCC-12-19	12	CTC-19	1	18.5	25.0	37.0	29.0	11.0	13.0
PCC-19	16	CTC-19		17.8	27.0	37.0	34.0	14.5	13.0
PCC-25	22	CTC-25		24.1	32.0	43.0	42.0	19.5	15.0
PCC-31	28	CTC-31		30.5	39.0	48.0	47.0	25.2	17.0
PCC-39	36	CTC-39		36.8	45.0	57.0	60.0	33.4	19.0
PCC-51	42	CTC-51		49.5	57.0	61.0	67.0	38.1	21.0
PCC-63	54	CTC-63		62.2	70.0	68.0	84.0	49.7	21.0
PCC-75	70	CTC-75		74.9	84.0	69.0	98.0	60.7	22.0