

45°アングルコネクタ AGG

主材質:下記表を参照ください。

表面処理:電気亜鉛メッキ

フレキシブルチューブを制御盤や電源ボックスなどに接続する際、
極端な曲げを必要とする箇所で使用する為のコネクタです。

接続ネジ内径に絶縁ブッシュを取り付け、電線を傷つけない構造となっています。

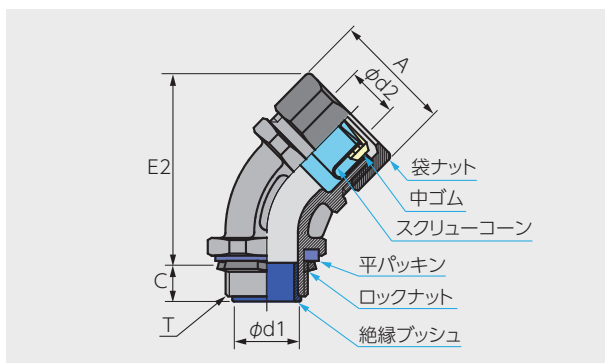
■ナット側はフレキサイズ、本体側はネジサイズを刻印表示しています。

AGG

絶縁ブッシュ 青色(厚鋼用)

AGG

絶縁ブッシュ 緑色(薄鋼用)



厚鋼用45°アングルコネクタ

単位 mm

型番	接続できる フレキサイズ	ネジサイズ T	内径 $\phi d1$	E2	対角 A	コーン内径 $\phi d2$	有効ネジ C	本体 材質
AGG-4510-16	10	CTG-16	13.1	40.0	24.5	8.6	14.0	亜鉛合金
AGG-4512-16	12	CTG-16	13.1	44.0	29.0	11.0	14.0	
AGG-4516	16	CTG-16	13.1	51.0	34.0	14.5	14.0	
AGG-4522	22	CTG-22	18.0	57.0	42.0	19.5	14.0	
AGG-4528	28	CTG-28	24.1	64.0	47.0	25.2	16.0	
AGG-4536	36	CTG-36	31.0	76.0	60.0	33.4	21.0	
AGG-4542	42	CTG-42	36.9	79.0	67.0	38.1	22.0	アルミ 合金
AGG-4554	54	CTG-54	47.6	95.0	84.0	49.7	23.0	
AGG-4570	70	CTG-70	61.8	123.0	98.0	60.7	25.0	
AGG-4582	82	CTG-82	75.2	137.0	112.0	75.0	30.0	

薄鋼用45°アングルコネクタ

単位 mm

型番	接続できる フレキサイズ	ネジサイズ T	内径 $\phi d1$	E2	対角 A	コーン内径 $\phi d2$	有効ネジ C	本体 材質
AGG-4510-19	10	CTC-19	13.1	43.0	24.5	8.6	12.5	アルミ 合金
AGG-4512-19	12	CTC-19	13.1	48.0	29.0	11.0	14.0	
AGG-4519	16	CTC-19	13.1	51.0	34.0	14.5	14.0	亜鉛合金
AGG-4525	22	CTC-25	18.0	58.0	42.0	19.5	14.0	
AGG-4531	28	CTC-31	24.1	65.0	47.0	25.2	16.0	
AGG-4539	36	CTC-39	31.0	76.0	60.0	33.4	21.0	
AGG-4551	42	CTC-51	36.9	80.0	67.0	38.1	22.0	アルミ 合金
AGG-4563	54	CTC-63	47.6	95.0	84.0	49.7	23.0	
AGG-4575	70	CTC-75	61.8	123.0	98.0	60.7	25.0	