

水抜きアタッチメント SP

主 材 質: 亜鉛合金ダイカスト

表面処理: 電気亜鉛メッキ

コネクタに組込むことにより、フレキシブルチューブ内の水抜きを可能にします。

■組立後、セットビス(M4)を六角レンチ2mmで軽く締付けてください。

■販売時はアタッチメント本体のみになります。

★組込み可能コネクタ

【BCG・BCC・PCG・PCC・EAG・AGG・NTK・NTY・ICG・ICC】

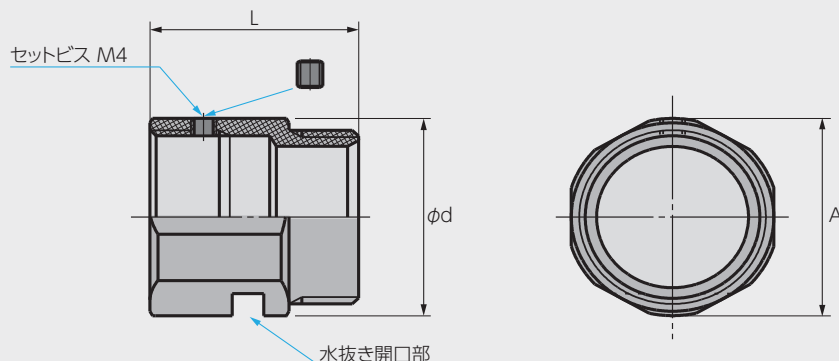
SP



BCG組立例



BCG使用時完成例



単位 mm

型番	内径 φd	全長 L	対角 A	つぎ足し長(参考値) C
SP-16	24.0	33.0	34.0	22.0
SP-22	30.0	37.0	42.0	25.0
SP-28	36.0	40.0	47.0	27.0
SP-36	44.0	50.0	59.0	34.0
SP-42	51.0	50.0	66.0	34.0
SP-54	64.0	58.0	84.0	37.0
SP-70	79.4	60.0	97.0	40.0
SP-82	93.0	65.0	112.0	45.0