

# ねじなしコネクタ NTK・NTY

防水

主材質: 亜鉛合金ダイカスト  
表面処理: 電気亜鉛メッキ

ねじなし電線管にフレキシブルチューブを接続する為のコネクタです。

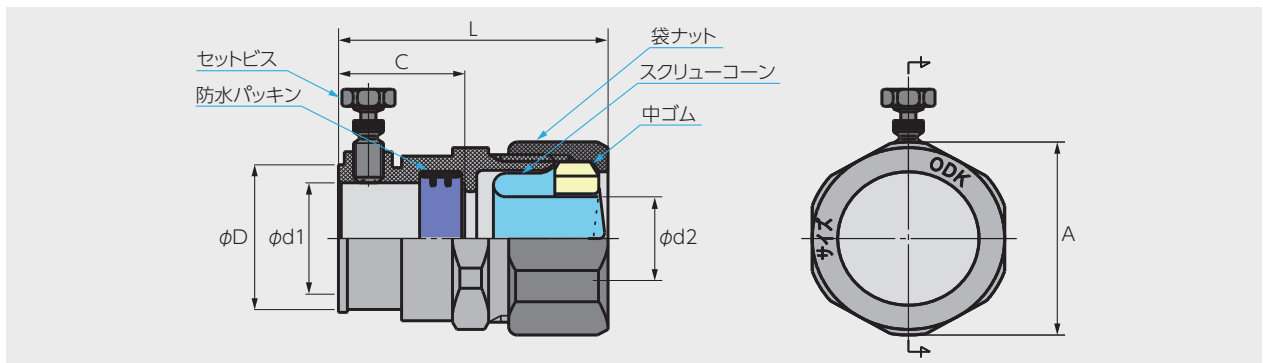
コネクタ内部に防水パッキンを組み込んでいる為、電線管との接続部に防水性があります。  
(NTK-12-16を除く)

■ナット側はフレキサイズ、本体側はネジサイズを刻印表示しています。

■接続する際にはセットビスを破断するまで締め付けてください。

NTK(厚鋼用)

NTY(薄鋼用)



## 厚鋼用ねじなしコネクタ

単位 mm

型番	防水	接続できるフレキサイズ	内径 φd1	外径 φD	全長 L	対角 A	コーン内径 φd2	長さ C	セットビス
NTK-12-16	×	12	21.5	28.0	36.0	29.0	11.0	21.0	1
NTK-16	○	16	21.5	26.0	43.0	34.0	14.5	21.0	1
NTK-22	○	22	27.0	32.0	49.0	42.0	19.5	23.0	1
NTK-28	○	28	33.9	39.5	54.0	47.0	25.2	25.0	1
NTK-36	○	36	42.5	48.5	64.0	60.0	33.4	28.0	2
NTK-42	○	42	48.4	55.8	70.0	67.0	38.1	30.0	2
NTK-54	○	54	60.3	67.1	79.0	84.0	49.7	33.0	2
NTK-70	○	70	75.8	83.5	83.0	98.0	60.7	34.0	2
NTK-82	○	82	88.4	96.0	79.0	112.0	75.0	35.0	2
NTK-92	×	92	101.4	111.0	90.0	130.0	82.5	40.0	2

## 薄鋼用ねじなしコネクタ

単位 mm

型番	防水	接続できるフレキサイズ	内径 φd1	外径 φD	全長 L	対角 A	コーン内径 φd2	長さ C	セットビス
NTY-12-19	○	12	19.6	25.0	43.0	29.0	11.0	21.0	1
NTY-19	○	16	19.6	25.0	43.0	34.0	14.5	21.0	1
NTY-25	○	22	26.0	31.0	49.0	42.0	19.5	23.0	1
NTY-31	○	28	32.4	38.0	54.0	47.0	25.2	25.0	1
NTY-39	○	36	38.7	44.5	64.0	60.0	33.4	28.0	2
NTY-51	○	42	51.4	58.5	70.0	67.0	38.1	30.0	2
NTY-63	○	54	64.2	71.0	79.0	84.0	49.7	33.0	2
NTY-75	○	70	76.9	84.5	83.0	98.0	60.7	34.0	2