

# ストレートボックスコネクタ(リミットスイッチ用)

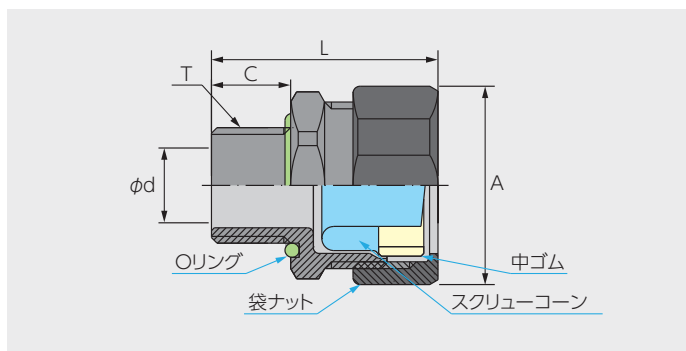
主材質:亜鉛合金ダイカスト  
表面処理:電気亜鉛メッキ

**BCGL**

フレキシブルチューブをリミットスイッチやソレノイドバルブなどの内ネジ付電気機器に接続する為のコネクタです。

コネクタのネジ部に組み込まれているOリングを電気機器の内ネジに締め込む事により、防水効果が増す構造です。

## BCGL



単位 mm

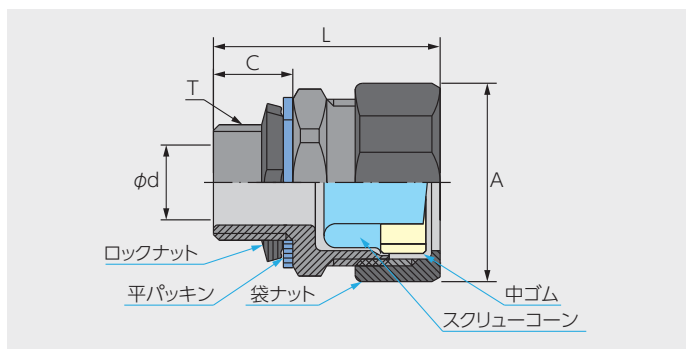
| 型番         | 接続できる<br>フレキサイズ | ネジサイズ<br>T | 内径<br>φd | 全長<br>L | 対角<br>A | 有効ネジ<br>C |
|------------|-----------------|------------|----------|---------|---------|-----------|
| BCGL-12-16 | 12              | CTG-16     | 13.5     | 33.0    | 29.0    | 5.0       |
| BCGL-16    | 16              | CTG-16     | 13.5     | 33.0    | 34.0    | 5.0       |

## 異径コネクタ ICG・ICC

主材質:亜鉛合金ダイカスト 表面処理:電気亜鉛メッキ

フレキシブルチューブとネジ側のサイズが異なる際に使用する異径タイプのコネクタです。

## ICG・ICC



単位 mm

| 型番        | 接続できる<br>フレキサイズ | ネジサイズ<br>T | 内径<br>φd | 全長<br>L | 対角<br>A | 有効ネジ<br>C |
|-----------|-----------------|------------|----------|---------|---------|-----------|
| ICG-16-22 | 16              | CTG-22     | 18.3     | 40.0    | 34.0    | 15.0      |
| ICC-16-25 |                 | CTC-25     | 18.0     | 42.0    |         |           |
| ICG-22-16 | 22              | CTG-16     | 13.5     | 43.0    | 42.0    | 15.0      |
| ICC-22-19 |                 | CTC-19     | 13.0     |         |         |           |