

## 耐圧防爆型パッキン式コネクタ

KOL・UTY

d2G4

社団法人 日本船舶品質管理協会  
試験成績書番号 11-082

主材質:黄銅  
表面処理:ニッケルメッキ

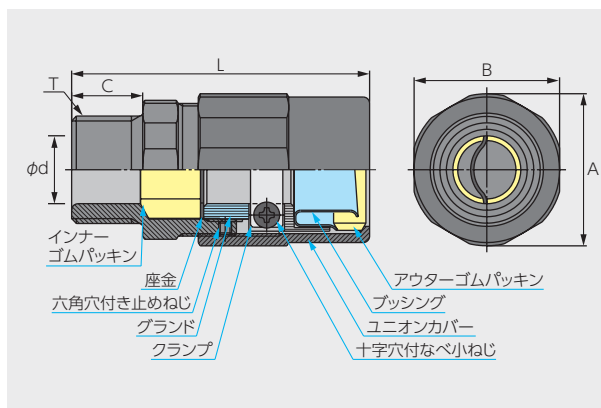
フレキシブルチューブを防爆配線工事でボックスなどに接続する際に使用するコネクタです。

UTY(ワンタッチタイプ)はパッキンボックスが360°回転する為、作業が行い易い角度で電線を固定することができます。

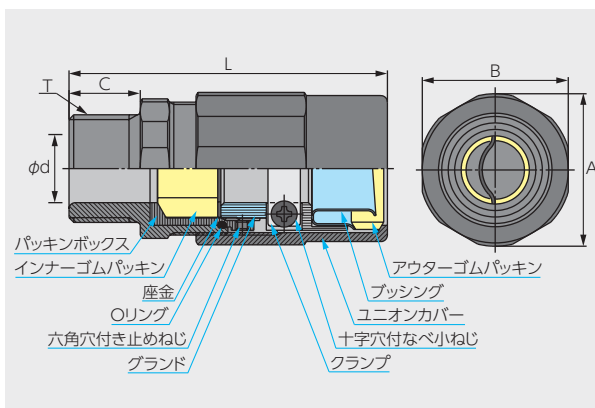
また、取り外しも簡単に行える為、メンテナンスなどの作業も容易に行えます。

■注文時には、中パッキン径又は使用ケーブルの仕上がり外径をお知らせください。

## KOL



## UTY(ワンタッチタイプ)



単位 mm

型番	接続できるフレキサイズ	ネジサイズ T	内径 $\phi d$	全長 L	角径 A	平径 B	有効ネジ C	中パッキン径
KOL-16	16	PF 1/2	12.5	75.0	34.0	32.0	16.0	5・7・8・9
UTY-16				81.0				10・11・12
KOL-22	22	PF 3/4	16.5	80.0	40.0	38.0	16.0	10・11・12
UTY-22				84.0				13・14・15・16
KOL-28	28	PF 1	21.0	89.0	49.0	46.0	19.0	14・16・17
UTY-28				95.0				18・19・20
KOL-36	36	PF 1 1/4	28.0	99.0	57.0	54.0	22.0	18・20・22
UTY-36				105.0				23・24・26
KOL-42	42	PF 1 1/2	32.0	108.0	66.0	63.0	24.0	22・24・26
UTY-42				113.0				27・28・30
KOL-54	54	PF 2	39.0	120.0	80.0	77.0	26.0	30・32・34
UTY-54				128.0				35・36・38
KOL-70	70	PF 2 1/2	50.0	133.0	95.0	92.0	28.0	38・40・42
UTY-70				141.0				44・46・48・49

※ステンレス製品についても製作可能です(受注生産)