

耐圧防爆型ケーブルグランド移動用 OKI

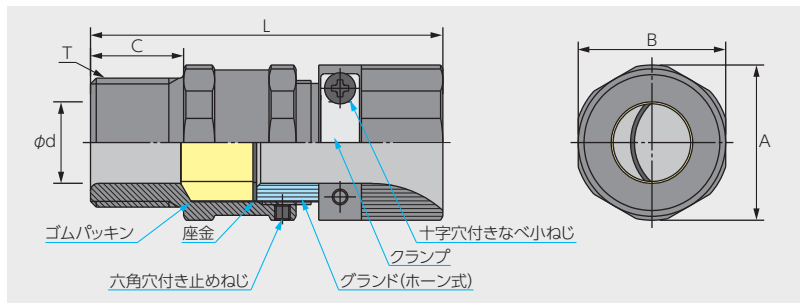
d2G4

主材質:黄銅 表面処理:ニッケルメッキ

移動用の防爆型グランドで、フレキシブルチューブなどで電線保護を行わない際に電線を接続する際に使用します。
また、耐圧防爆型接続箱や防爆安全増接続箱の引込ケーブルグランドとしても使用でき、容易に作業が可能です。

■注文時には、中パッキン径又は使用ケーブルの仕上がり外径をお知らせください。

OKI



単位 mm

型番	ネジサイズ T	内径 φd	全長 L	角径 A	平径 B	有効ネジ C	中パッキン径
OKI-16	PF 1/2	12.5	78.0	28.0	26.0	19.0	5・7・8・9・10・11・12
OKI-22	PF 3/4	16.5	80.0	34.0	32.0	19.0	10・11・12・13・14・15・16
OKI-28	PF 1	21.0	90.0	40.0	38.0	24.0	14・16・17・18・19・20
OKI-36	PF 1 1/4	27.0	91.0	49.0	46.0	24.0	18・20・22・23・24・26
OKI-42	PF 1 1/2	31.0	98.0	55.0	52.0	25.0	22・24・26・27・28・30
OKI-54	PF 2	39.0	112.0	68.0	65.0	26.0	30・32・34・35・36・38
OKI-70	PF 2 1/2	50.0	122.0	85.0	82.0	28.0	38・40・42・44・46・48・49

※ステンレス製品についても製作可能です(受注生産)

耐圧防爆型ケーブルグランド固定用 OIS

d2G4

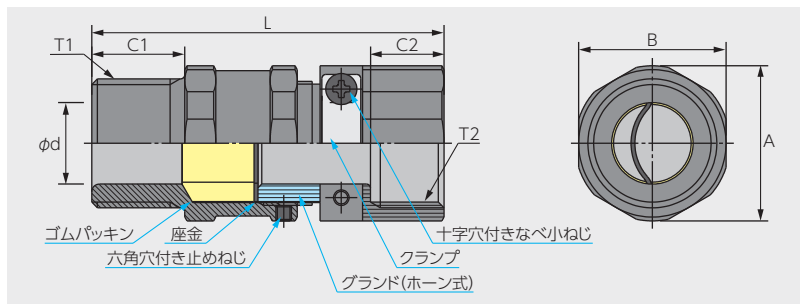
主材質:黄銅 表面処理:ニッケルメッキ

耐圧パッキン式の引込金具として最もシンプルな形状の防爆型グランドで、配管側の防水性を必要としない屋内での使用に適しています。

コネクタを使用しフレキシブルチューブと接続します。

■注文時には、中パッキン径又は使用ケーブルの仕上がり外径をお知らせください。

OIS



単位 mm

型番	ネジサイズ		内径 φd	全長 L	角径 A	平径 B	有効ネジ		中パッキン径
	T1	T2					C1	C2	
OIS-16	PF 1/2	PF 1/2	12.5	78.0	28.0	26.0	19.0	15.0	5・7・8・9・10・11・12
OIS-22	PF 3/4	PF 3/4	16.5	80.0	34.0	32.0	19.0	15.0	10・11・12・13・14・15・16
OIS-28	PF 1	PF 1	21.0	90.0	40.0	38.0	24.0	19.0	14・16・17・18・19・20
OIS-36	PF 1 1/4	PF 1 1/4	27.0	91.0	49.0	46.0	24.0	19.0	18・20・22・23・24・26
OIS-42	PF 1 1/2	PF 1 1/2	31.0	98.0	55.0	52.0	25.0	19.0	22・24・26・27・28・30
OIS-54	PF 2	PF 2	39.0	112.0	68.0	65.0	26.0	21.0	30・32・34・35・36・38
OIS-70	PF 2 1/2	PF 2 1/2	50.0	122.0	85.0	82.0	28.0	23.0	38・40・42・44・46・48・49

※ステンレス製品についても製作可能です(受注生産)