

安全増防爆型フレキシブルフィッティング OMS

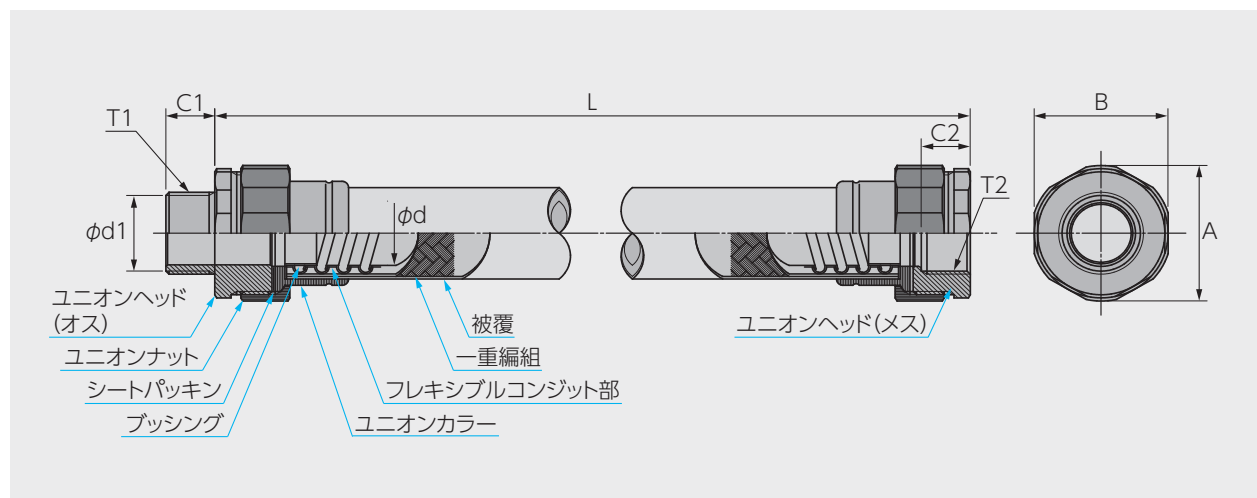
eG4

■ 両端金具：SUM鋼＋電気亜鉛メッキ

■ 本製品は、労働安全衛生規則第280条および労働省産業安全研究所技術指針に定められた安全増防爆型フレキシブルフィッティングです。

■ 通常使用において危険雰囲気生成する恐れのある場所（第2種）

OMS



単位 mm

型番	ネジサイズ		内径 φd1	角径 A	平径 B	有効ネジ		フレキ内径 φd2	標準長さ L
	T1	T2				C1	C2		
OMS-16	PF 1/2	PF 1/2	14.0	37.0	35.0	15.0	15.0	15.8	500
OMS-22	PF 3/4	PF 3/4	19.0	43.0	41.0	15.0	15.0	20.6	
OMS-28	PF 1	PF 1	24.0	53.0	50.0	19.0	19.0	25.4	
OMS-36	PF 1 1/4	PF 1 1/4	30.0	61.0	58.0	19.0	19.0	31.7	700
OMS-42	PF 1 1/2	PF 1 1/2	36.0	70.0	67.0	19.0	19.0	38.1	
OMS-54	PF 2	PF 2	48.0	85.0	82.0	21.0	21.0	50.8	1000
OMS-70	PF 2 1/2	PF 2 1/2	60.0	100.0	97.0	23.0	23.0	63.5	

※ご指定寸法（OMS-16～42は最長15M・OMS-54、70は最長10M）での製作も承ります。（受注生産）

※コネクタは、オスネジとメスネジを標準としておりますが、両端オスネジ・両端メスネジも製作可能です。