

防爆型パッキン式フレキシブルフィッティング

ONT・OTY
d2G4

■ 両端金具：銅及び銅合金棒＋ニッケルメッキ

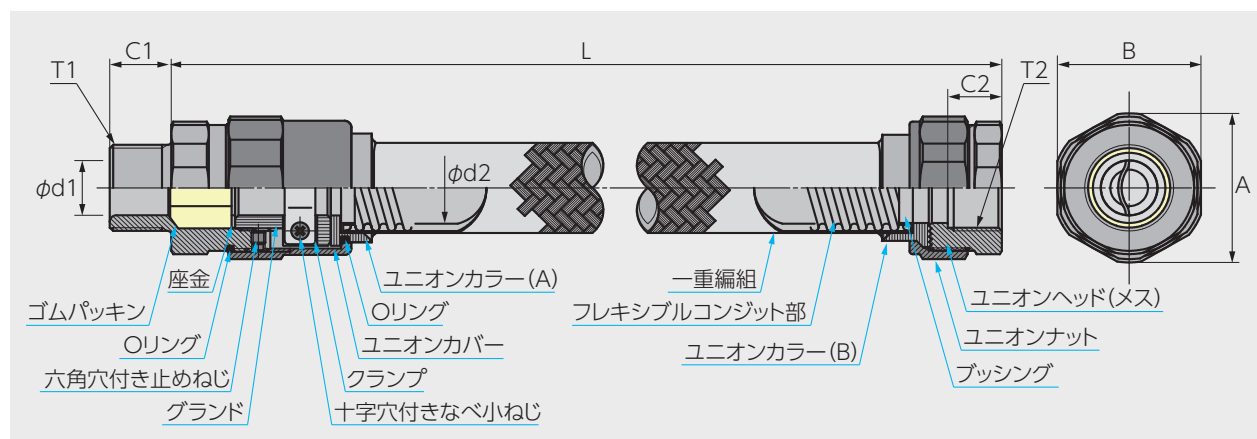
■ グランドとフレキシブルチューブを一体化した構造で防爆配線工事や計装工事に適しており、工業計器類の保守点検におけるメンテナンスにも対応した製品です。

■ グランド部を着脱可能にした構造により作業性が向上し、メンテナンスも容易に行えます。

■ OTYはワンタッチタイプとなっており、パッキンボックスが360°回転する為、作業が行い易い角度で電線を固定することができます。

■ 注文時には、中パッキン径又は使用ケーブルの仕上がり外径をお知らせください。

ONT・OTY (ワンタッチタイプ)



単位 mm

型番	ネジサイズ		内径 φd1	角径 A	平径 B	有効ネジ		フレキ内径 φd2	中パッキン径	標準寸法 L
	T1	T2				C1	C2			
ONT-16 OTY-16	PF 1/2	PF 1/2	12.5	37.0	35.0	19.0	15.0	13.5	5・7・8・9 10・11・12	500
ONT-22 OTY-22	PF 3/4	PF 3/4	16.5	43.0	41.0	19.0	15.0	19.5	10・11・12 13・14・15・16	
ONT-28 OTY-28	PF 1	PF 1	21.0	53.0	50.0	24.0	19.0	25.5	14・16・17 18・19・20	
ONT-36 OTY-36	PF 1 1/4	PF 1 1/4	27.0	61.0	58.0	24.0	19.0	32.5	18・20・22 23・24・26	
ONT-42 OTY-42	PF 1 1/2	PF 1 1/2	31.0	70.0	67.0	25.0	19.0	38.5	22・24・26 27・28・30	
ONT-54 OTY-54	PF 2	PF 2	39.0	85.0	82.0	26.0	21.0	51.5	30・32・34 35・36・38	1000
ONT-70 OTY-70	PF 2 1/2	PF 2 1/2	50.0	100.0	97.0	28.0	23.0	63.5	38・40・42 44・46・48・49	

※ステンレス製品についても製作可能です(受注生産)

※ご指定寸法(最長5M)での製作も承ります。(受注生産)

※コネクタは、オスネジとメスネジを標準としておりますが、両端オスネジ・両端メスネジも製作可能です。