

中間水抜きコネクタ IT

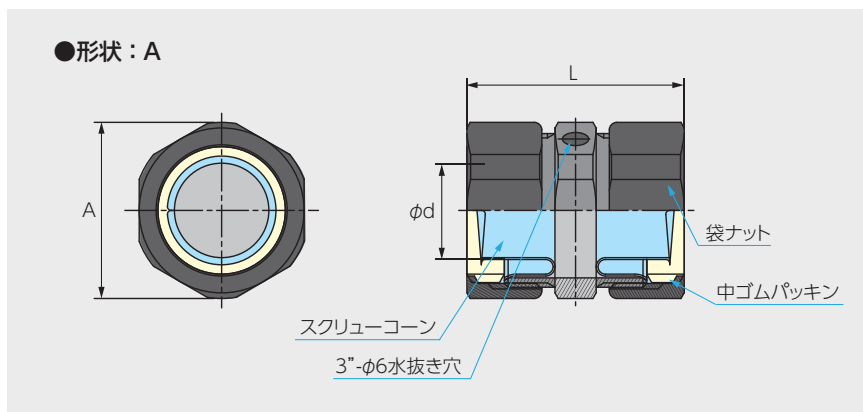
主 材 質:亜鉛合金ダイカスト

表面処理:電気亜鉛メッキ

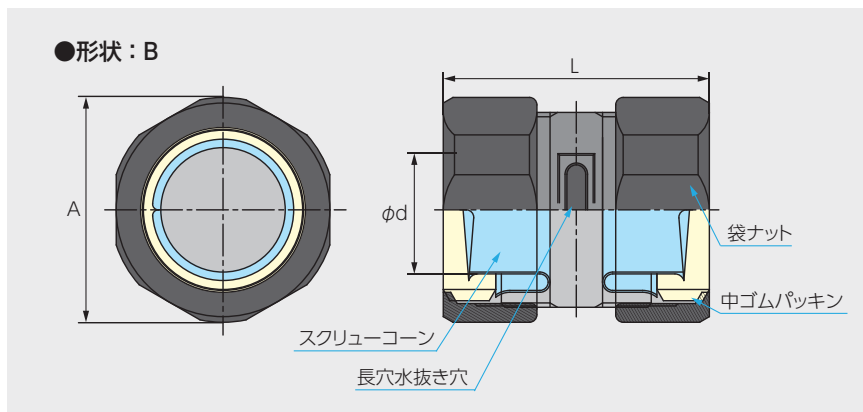
フレキシブルチューブ同士を接続する際に使用する水抜き穴付きのコネクタです。

フレキシブルチューブの配管底辺部分に使用することにより、水を排出することを可能にします。

IT 形状:A



IT 形状:B



単位 mm

型 番	接続できる フレキサイズ	全 長 L	対 角 A	コーン内径 φd	形 状
IT-16	16	45.0	34.0	14.5	A
IT-22	22	52.0	42.0	19.5	
IT-28	28	56.0	47.0	25.2	
IT-36	36	70.0	60.0	33.4	B
IT-42	42	72.0	67.0	38.1	
IT-54	54	82.0	84.0	49.7	
IT-70	70	86.0	98.0	60.7	
IT-82	82	101.0	115.0	75.0	