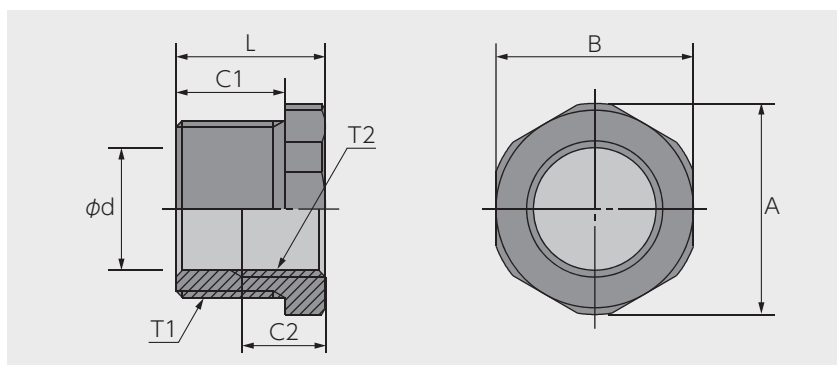


防爆型アダプタ OHA・OHW

正アダプタ

OHA



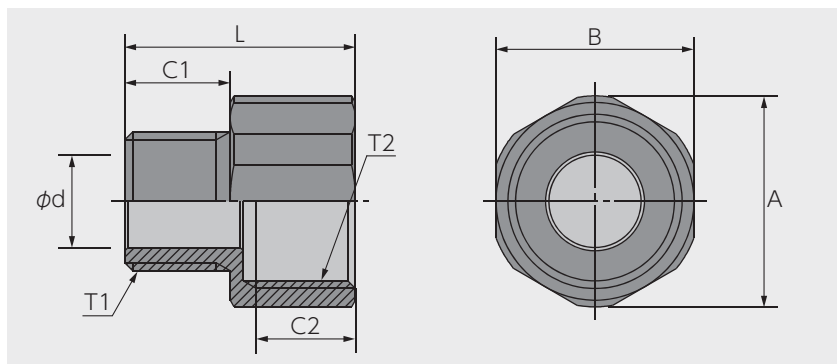
単位 mm

型番	ネジサイズ		内径 ϕd	全長 L	角径 A	平径 B	有効ネジ	
	T1	T2					C1	C2
OHA-22.16	PF 3/4	PF 1/2	21.5	22.0	31.0	29.0	15.0	16.0
OHA-28.22	PF 1	PF 3/4	27.0	28.0	37.0	35.0	18.0	16.0
OHA-36.28	PF 1 1/4	PF 1	35.0	28.0	46.0	46.0	19.0	20.0
OHA-42.36	PF 1 1/2	PF 1 1/4	42.5	33.0	53.0	50.0	23.0	20.0
OHA-54.42	PF 2	PF 1 1/2	48.5	33.0	64.0	62.0	23.0	24.0
OHA-70.54	PF 2 1/2	PF 2	61.5	40.0	84.0	82.0	28.0	24.0

※材質: スチール ※表面処理: 三価クロメート

逆アダプタ

OHW



単位 mm

型番	ネジサイズ		内径 ϕd	全長 L	角径 A	平径 B	有効ネジ	
	T1	T2					C1	C2
OHW-16.22	PF 1/2	PF 3/4	14.0	38.0	34.0	32.0	15.0	16.0
OHW-22.28	PF 3/4	PF 1	20.0	43.0	40.0	38.0	15.0	21.0
OHW-28.36	PF 1	PF 1 1/4	26.0	50.0	49.0	46.0	19.0	23.0
OHW-36.42	PF 1 1/4	PF 1 1/2	34.0	50.0	55.0	52.0	19.0	23.0
OHW-42.54	PF 1 1/2	PF 2	38.0	54.0	69.0	66.0	23.5	23.0
OHW-54.70	PF 2	PF 2 1/2	50.0	62.0	85.0	82.0	25.0	30.0

※材質: スチール ※表面処理: 三価クロメート

OHA
OHW