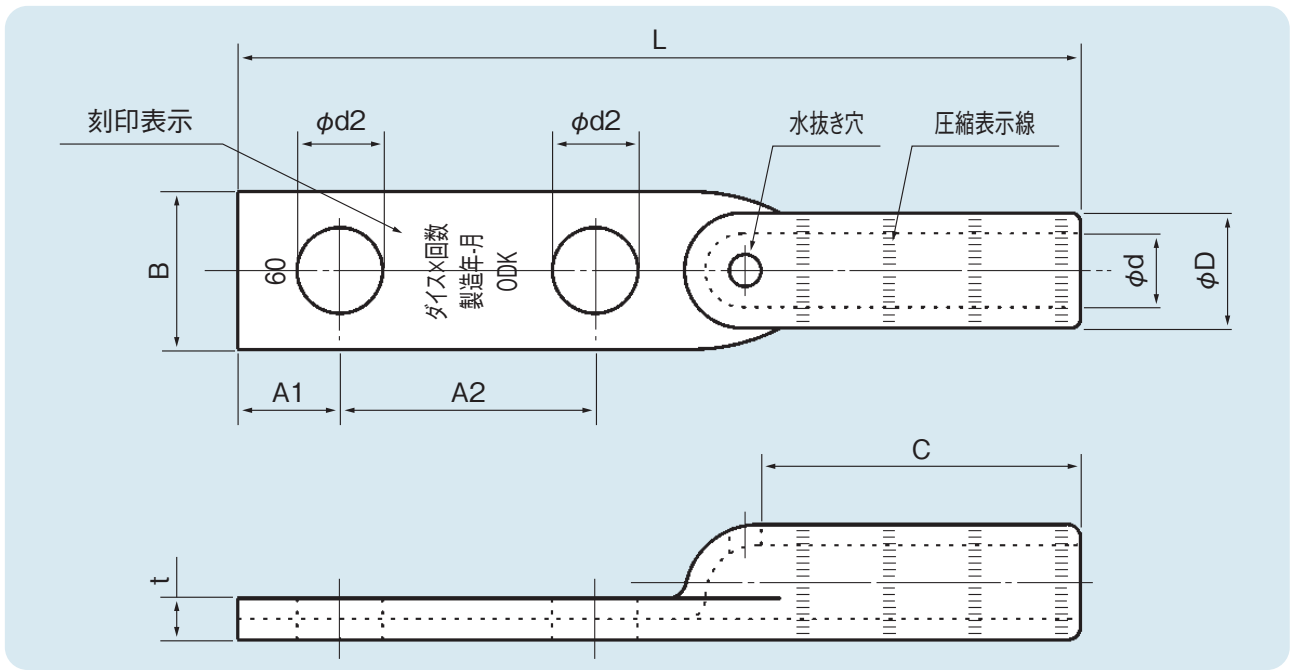


機器リード線用圧縮銅端子

東北電力ネットワーク認定

柱上変圧器の二次側プレート形ブッシングと低圧引上げ線の接続、および開閉器のリード線の接続など、配電用機器とリード線類の接続に使用します。



種類	適用電線	各部の寸法 (mm)									適用工具Y35系		小箱 入数
		A1	A2	B	C	D	d	d2	L	t	ダイス	圧縮回数	
22mm ² 用	IV・HIV・S-HIV 22mm ²	16	40	20	39	10.2	6.6	13.5	117	3.6	U162	1	20
60mm ² 用	IV・HIV・S-HIV 60mm ²	16	40	25	44	18	11.5	13.5	129	6.5	U166	3	10
100mm ² 用	IV・HIV・S-HIV・IJ 100mm ²	16	40	28	45	20	14.2	13.5	127.6	5.8	U167	3	10
125mm ² 用	IJ 125mm ²	16	40	30	42	22	15.2	13.5	130	6.8	U168・U-31RT	3	10
200mm ² 用	IV・HIV・S-HIV・IJ 200mm ²	16	40	39	60	28	19.7	13.5	149	8.3	U170・U-34RT	3	6

材 質: JIS H3250 銅及び銅合金棒 (22mm²用)
 JIS H3300 銅及び銅合金継目無管 (60~200mm²用)
 表面加工: スズメッキ