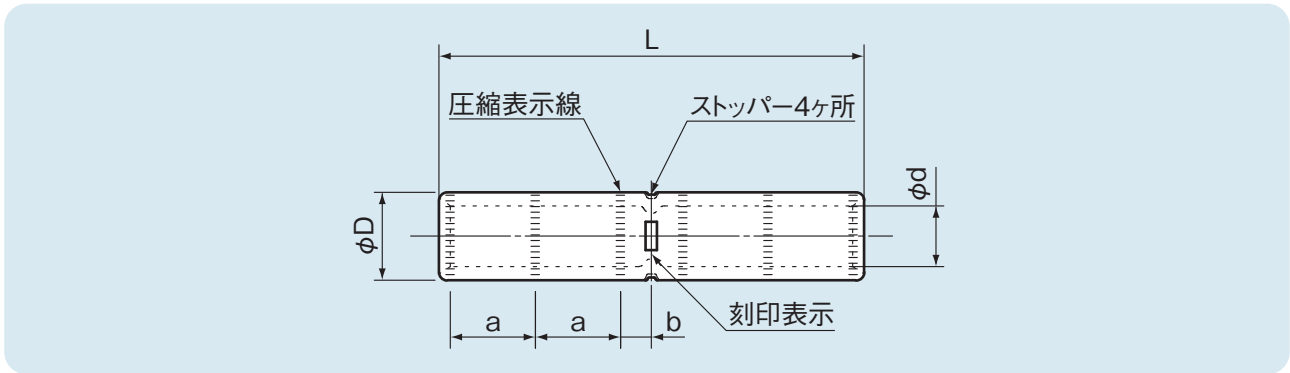


低圧補足線用ジャンパースリーブ

関西電力送配電認定

低圧補足線において相互間に張力のかからない電線の圧縮接続に使用します。



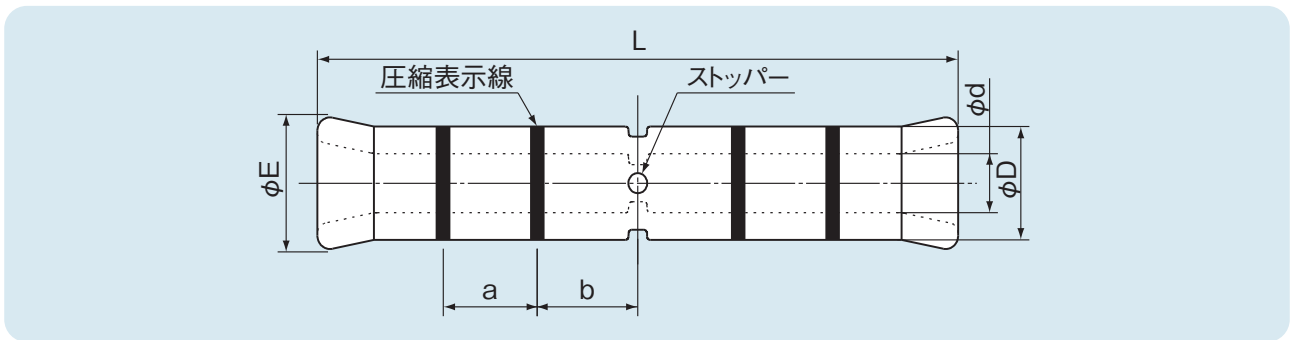
種類	各部の寸法 (mm)					圧縮工具 K-240A・BK240B・EK240		
	L	D	d	a	b	ダイス	圧縮回数	小箱入数
22mm ²	60	10.2	6.4	15.0	10.0	S5-11	片側1	10
60mm ²	75	15.5	10.7	15.0	5.5	UK60	片側2	10
100mm ²	60	21.0	14.3	9.0	10.0	S100-20	片側2	10
200mm ²	80	27.0	19.4	9.0	11.0	S200-27	片側3	10

材 質: JIS H3300 銅及び銅合金の継目無管

アルミ電線用圧縮ジャンパースリーブ

関西電力送配電認定

高圧架空配電線路において張力のかからないアルミ電線相互の圧縮接続に用います。



種類	適用電線	各部の寸法 (mm)						圧縮工具: K-240A・BK240B・EK-240		小箱入数
		L	φD	φd	φE	a	b	ダイス	圧縮回数	
J32	ACSR/AC32mm ²	102	16.9	8.8	21.0	15.0	16.0	U4	片側 2	10
J120	ACSR/AC120mm ²	106	26.0	15.5	30.0	12.0	11.0	U8	片側 3	10

材 質: JIS H4080 アルミニウム及びアルミニウム合金継目無管

大阪電具株式会社 TEL(0797)87-2345(代)
FAX(0797)87-5516

<http://www.osaka-dengu.co.jp>