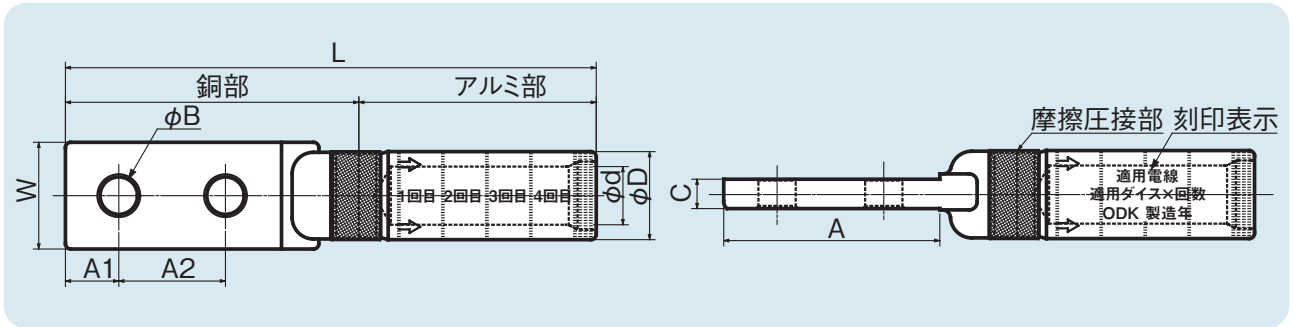


# アルミ線用圧縮端子

東京電力パワーグリッド認定

架空高圧開閉器の外部接続端子ならびにケーブル立ち上り箇所屋外終端接続部とアルミ高圧電線との接続部について使用いたします。



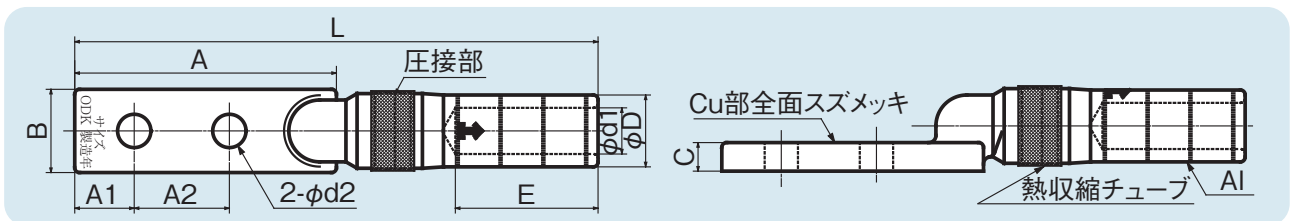
種類	各部の寸法 (mm)									圧縮工具	ダイス	圧縮回数	箱入数
	A	A1	A2	φB	C	W	φD	φd	L				
120mm <sup>2</sup>	81.0	20.0	40	14	11	35.0	25.9	15.5	189	Y-35	U257MAB	3	30
240mm <sup>2</sup>	81.0	20.0	40	14	11	40.0	33.0	21.8	199		U32MAB	4	30

材質: JIS H3250 銅及び銅合金棒  
JIS H4040 アルミニウム及びアルミニウム合金棒

# 圧接圧縮端子

四国電力送配電認定

銅とアルミの異種金属を摩擦圧接加工したもので、高圧開閉器の外部接続端子と高圧アルミ電線との接続に使用します。



適用電線	各部の寸法 (mm)									圧縮工具	ダイス	圧縮回数	小箱入数
	L	D	d1	d2	A	A1	A2	B	C				
HAL 240mm <sup>2</sup>	220	30.2	19.4	14	110	25	40	35	12	EP-325型 EP-410型	U10	3	3

材質: JIS H3250 銅及び銅合金棒  
JIS H4040 アルミニウム及びアルミニウム合金棒

大阪電具株式会社 TEL(0797)87-2345(代)  
FAX(0797)87-5516

<http://www.osaka-dengu.co.jp>